



NEW
RELEASE
INFORMATION
Vol.336

TOMEI STROKER KIT SERIES

RB28KIT For RB25DET NEO6

RB28KIT / RB28KIT用ピストンキット



NEO6搭載車にも待望のRB28化へ! 大トルク&パワーを手に入れる!

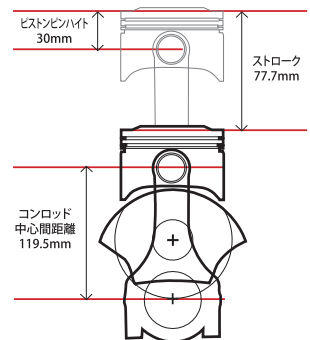
RB28KIT発売時よりRB25DETへの搭載についてもかねてより推奨しておりましたが、圧縮比の問題でNEOストレート6への使用はこれまで不可としていました。しかしこの度、RB28KITをRB25DET NEOストレート6に対応させるべく、新しく専用ピストンを開発。NEOストレート6エンジンにも2.5改28仕様のチューニングを楽しんでいただけるようになりました。RB28化により排気量が増大した事によるその効果をぜひ堪能してください。

SPEC

	ボア	ストローク	排気量	ピンハイト	コンロッド 中心間距離	ピストン クランク容積	参考		
							ブロック高さ	標準G/K厚	燃焼室容積
RB26DETT	φ86	73.7mm	2568cc	30mm	121.5mm	-14.7cc	188.35mm	1.2mm	64.5cc
RB25DET NEO6	φ86	71.7mm	2498cc	31mm	121.5mm	-8.0cc	188.35mm	1.2mm	53.0cc
TOMEI RB28 NEO6	φ87	77.7mm	2770cc	30mm	119.5mm	-2.9cc			

圧縮比仕様

モデル	ピストン サイズ	バルブリセス	ガスケット厚み (mm)		G/Kボア
			1.2	1.5	
TOMEI RB28 NEO6	87mm	有	約9.0	約8.8	Φ88.0



TYPE	ボアサイズ (Φ)	排気量 (cc)	品番	定価	備考
RB28KIT(RB25DET NEO6)	87.0	2770	252009	¥580,000 (税込¥638,000)	・鍛造8カウンタークランクシャフト ・鍛造ピストンキット ・鍛造H断面コンロッド ・オイルジェットスベーパー
コンロッドベアリング合わせ済			250021	¥610,000 (税込¥671,000)	・鍛造8カウンタークランクシャフト ・鍛造ピストンキット ・鍛造H断面コンロッド ・オイルジェットスベーパー ・コンロッドベアリング
RB28用 ピストンキット RB25DET NEO6			1115870112	¥165,000 (税込¥181,500)	所有のRB28KITからの転用および補修用

TOMEI POWERED INC. 株式会社 東名パワード

〒194-0004 東京都町田市鶴間5-4-27 TEL:042-795-8411 FAX:042-799-7851 <http://www.tomei-p.co.jp>

■品質改良のため、商品の仕様・価格は予告なく変更になる場合があります。 ■撮影及び印刷の都合上、掲載の写真は実際の色と若干異なる場合があります。