

取扱説明書

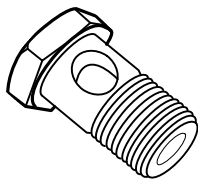
INSTALLATION MANUAL

RB26 ウォーターバンジョーボルト M18-P1.5

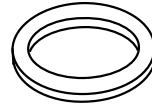
適合	RB26DETT搭載車	品番	191312
----	-------------	----	--------

- この取扱説明書を良く読んでからお使いください
- 日産自動車の発行する整備要領書と併せてお使いください
- 取り付け後も大切に保管してください
- 販売店様で取り付けをされる場合は本書を必ずお客様へお渡しください

構成部品 下記の内容/数量が揃っているかを確認してください。()内は同梱の数量です。



バンジョーボルト (1)



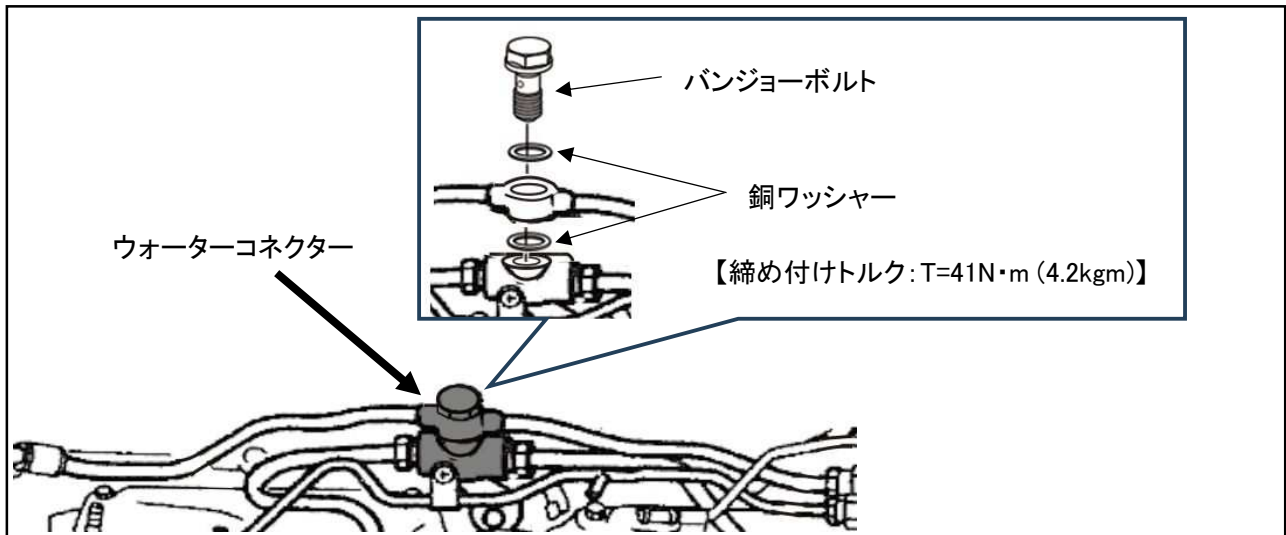
銅ワッシャー (2)

取付準備

- ①あらかじめ補器類などの、本製品の取り付け作業に支障のある部品は取り外してください。
- ②エンジン冷却水を抜いてください。

取り付け

- ①ウォーターコネクターにバンジョーボルトを付属の銅ワッシャーを使用して取り付けます。
【締め付けトルク: $T=41N \cdot m$ (4.2kgm)】
- ②本品装着のために取り外しを行った部品を元に戻してください。



株式会社 東名パワード

〒194-0004 東京都町田市鶴間5-4-27

TEL : 042-795-8411(代) FAX : 042-799-7851

www.tomei-p.co.jp

取 扱 説 明 書

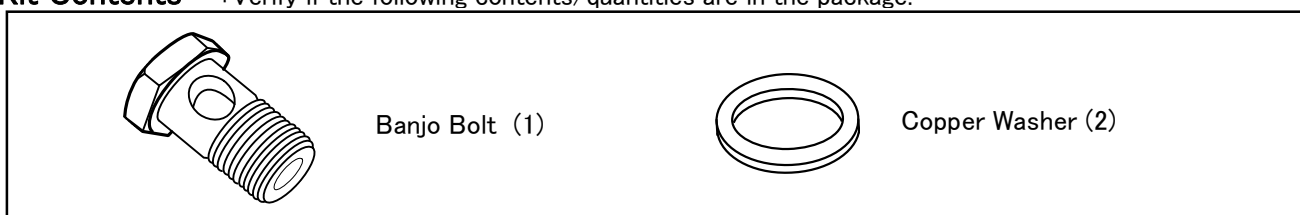
INSTALLATION MANUAL

WATER BANJO BOLT M18-P1.5 For RB26

APPLICATION	RB26DETT	PART NUMBER	191312
-------------	----------	-------------	--------

- Read this manual carefully prior to the installation.
- Refer to the Nissan official Service Manual along with this Manual.
- Keep this manual for future reference after the installation has been completed.
- Give this manual to the owner when the installation was performed by another person or a shop.

Kit Contents *Verify if the following contents/quantities are in the package.

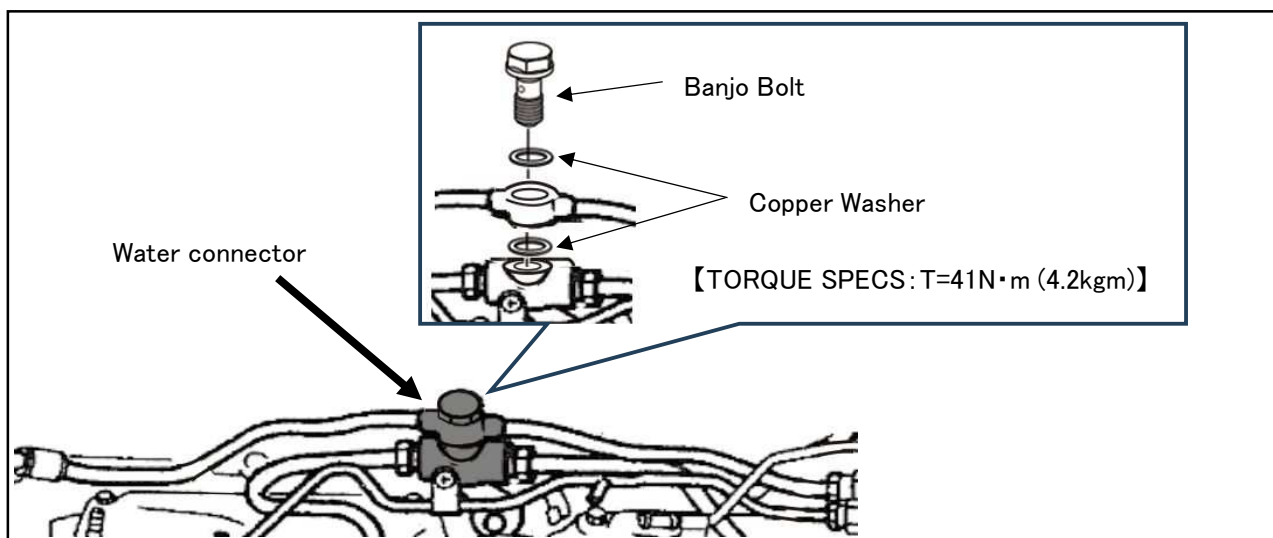


Preparation

- ① Remove peripheral components as necessary prior to the following installation procedures.
- ② Drain the coolant.

Installation

- ① Install the Banjo Bolt to the Water Connector using the kit-included Copper Washers.
【TORQUE SPECS: T=41N·m (4.2kgm)】
- ② Put back everything removed prior to the installation to each original position.



TOMEI POWERED INC.

5-4-27, Tsuruma, Machida-City, Tokyo 194-0004, JAPAN

TEL +81-042-795-8411 FAX : +81-042-799-7851

www.tomei-p.co.jp