

- この取扱説明書を良く読んでからお使いください。
- “ピストンキット取扱説明書”と併せてお使いください。
- 日産自動車の発行する整備要領書と併せてお使いください。
- 取り付け後も大切に保管してください。
- 販売店様で取り付けをされる場合は本書を必ずお客様にお渡しください。

RB24ピストンキット

品番 12010 R850

TOMEI製品のお買い上げありがとうございます。

TOMEI RB24ピストンキットは、RB20DETをRB26DETT純正クランク、コンロッドとTOMEI鍛造ピストンとを組み合わせる事で、2334ccへと排気量アップさせるキットです。

⚠ 注意

- 本品の装着に際しては、“ピストンキット取扱説明書”を基本に、この取扱説明書を併用してください。
- 本品はRB20DETエンジンを、2400cc(2334cc)に排気量アップするキットです。ベースエンジンとしてのRB20DETエンジン一式及び、下記の部品が必要です。

①RB26DETT用	クランクシャフトAssy	×1	12200-05U02
②	クランクシャフトダウエルピン	×1	13032-18000
③	クランクシャフトパイロットブッシュ	×1	32202-B9500
④	コンロッド	×6	12100-05U01
⑤	ブリーボルト (T=45.5~47.5kg・m)	×1	12309-05U00
⑥	ブリーボルトワッシャー	×1	12308-05U00
⑦	コンロッドメタル	×12	測定値により選定
⑧	クランクメタル	×14	測定値により選定

- 本品を装着する際に、各部品間の干渉を避けるため部品の加工が必要になります。本書に従って加工を実施してください。

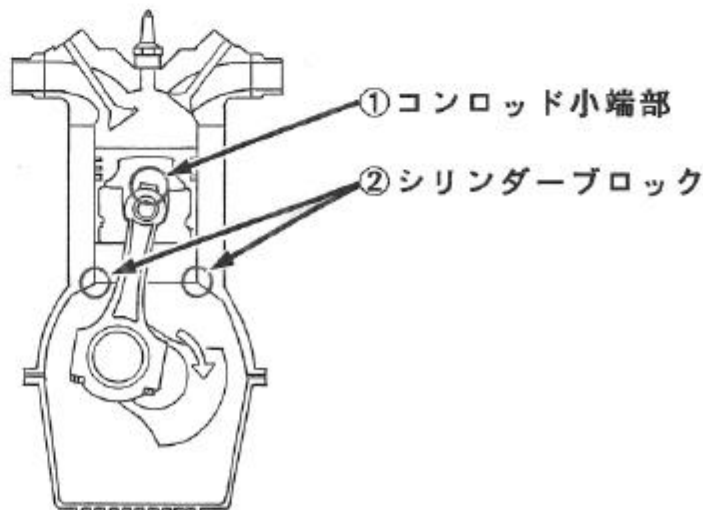
装着

基本的な組み立て及び、調整は“ピストンキット取扱説明書”及び、日産自動車の発行する整備要領書を使用してください。

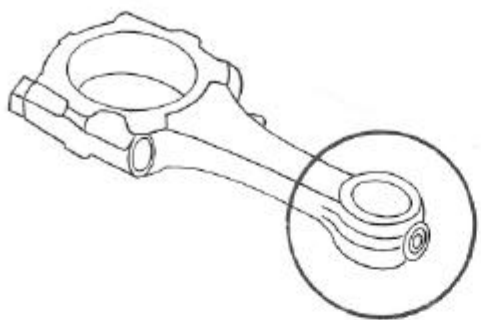
装着前の準備

加工部位の確認

- ・排気量アップに伴い、右図に示す箇所を加工してください。

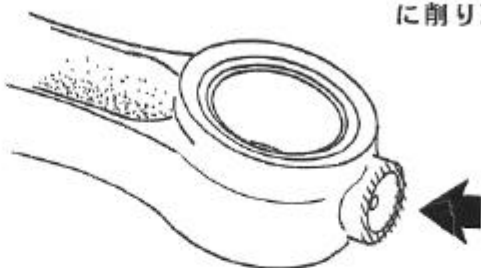


①コンロッド小端部



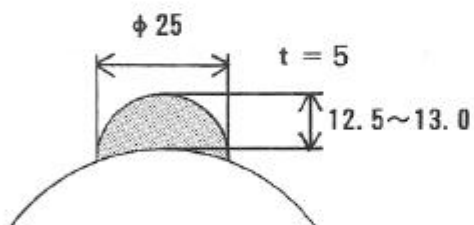
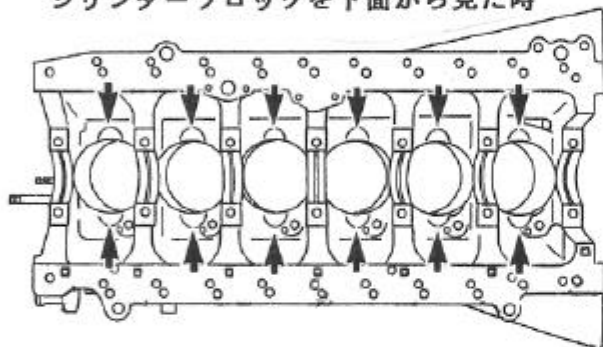
小端部の先端はピストンと干渉します。最低限の加工を実施してください。

⚠加工部位は、オイル受けとなる部分のため、必要以上に削り取らないでください。

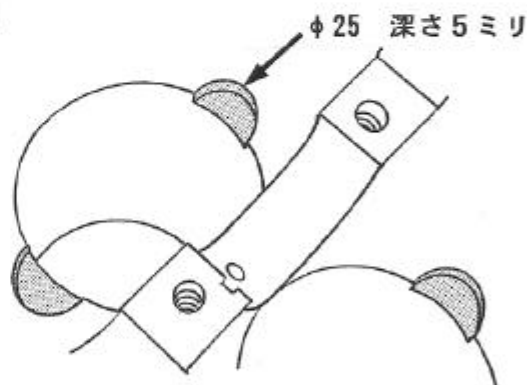


②シリンダーブロック

シリンダーブロックを下面から見た時



- ・シリンダーブロックの下部は、コンロッドと干渉します。 $\phi 25$ 深さ5ミリ程度の加工を実施してください。
- ・加工をエンドミルで行う場合は、端面がR加工してあるエンドミルを使用してください。(3R程度)
- ・加工後はエッジ部に面取りを行い、シリンダー部は5ミリ程度のゆるやかなR加工を行ってください。



☎ 0 4 2 7 - 9 5 - 8 4 1 1

●この製品に関わる取り付け、操作上のご相談は上記へお願いします。

営業時間：月～金（祝祭日、年末年始等を除く）9：00～18：00

TOMEI POWERED INC.
株式会社 東名パワード

〒194 東京都町田市鶴間1737-3

TEL 0427-95-8411(代)

FAX 0427-99-7851