

取扱説明書

INSTALLATION MANUAL

SR20DET メタルオーナメントプレート

適合 / 品番	SR20DET	PS13 / RPS13	HLアルマイト :195108
			クロムメッキ :195109
		S14 / S15	シルバー :191226

- この取扱説明書を良く読んでからお使いください
- 日産自動車の発行する整備要領書と併せてお使いください
- 取り付け後も大切に保管してください

構成部品 ()内は同梱の数量です。

- ・本体 (1)
- ・ボルト (6)
- ・ウェーブワッシャー (6)

取り付けに必要な工具類

- ・エンジン整備用工具一式
- ・トルクレンチ

⚠ 注意

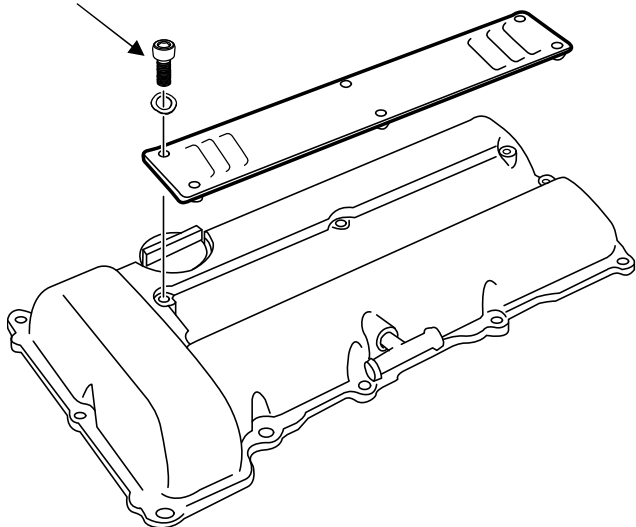
- 指定する車種以外への取り付けはおやめください。本品およびエンジンを破損する恐れがあります。
- 本品の取り付けはエンジン及びエンジンルーム内が冷えた状態で行ってください。
- 取り付け後は定期的にボルトにゆるみがないか確認してください。

取り付け

1. 純正のプラグカバーを取り外す。
2. メタルオーナメントプレートを付属のボルトとワッシャーで取り付ける。

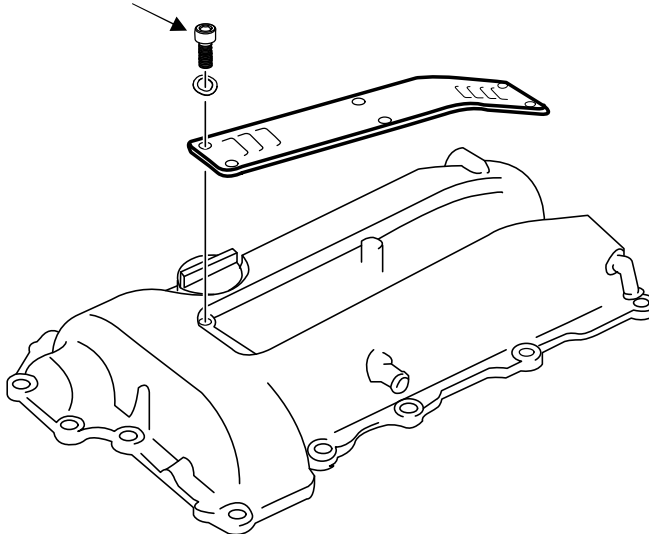
【PS13 / RPS13】

締め付けトルク
0.30~0.39Kgf-m(2.9~3.8N・m) ※6本



【S14 / S15】

締め付けトルク
0.30~0.39Kgf-m(2.9~3.8N・m) ※6本



取扱説明書

INSTALLATION MANUAL

SR20DET METAL ORNAMENT PLATE

APPLICATION / PART NUMBER	SR20DET	PS13 / RPS13	HL anodized alumite	:195108
			Chrome	:195109
		S14 / S15	Silver Color	:191226

- Read this manual carefully prior to the installation.
- Refer to the Nissan official Service Manual along with this Manual.
- Keep this manual for future reference after the installation has been completed.

KIT CONTENTS Quantity of each item are noted in brackets ().

<ul style="list-style-type: none"> • Plate (1) • Bolt (6) • Washer (6)

REQUIRED TOOLS

<ul style="list-style-type: none"> • General Engine Maintenance Tools • Torque Wrench

⚠ CAUTION

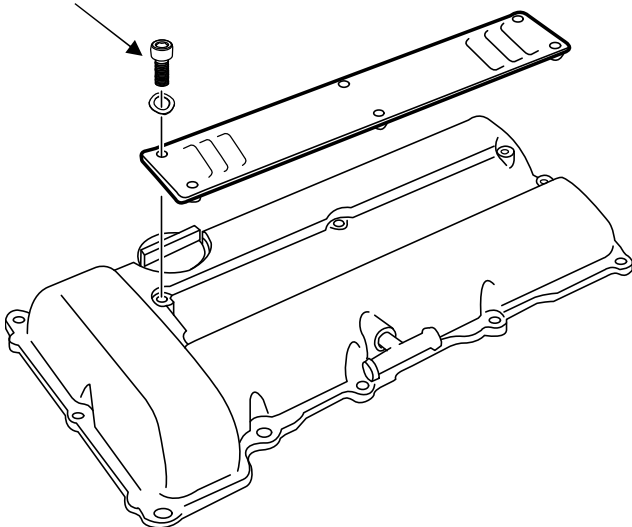
- This product is application specific. Using this product on an incorrect application may cause damaging this kit, the engine and/or components related to them.
- Do not operate the installation during the engine / exhaust components are hot.
- After installation, periodically check for loose bolts.

INSTALLATION

1. Remove the stock plug cover.
2. Fix the TOMEI metal ornament plate with the 6 bolts and 6 Washer that were supplied in the kit.

【PS13 / RPS13】

TORQUE SPECS
0.30~0.39Kgf·m(2.9~3.8N·m)



【S14 / S15】

TORQUE SPECS
0.30~0.39Kgf·m(2.9~3.8N·m)

