

# 取扱説明書

## INSTALLATION MANUAL

### エンジンオーバーホールキット EJ20 GD# 用

### ENGINE O/H KIT for EJ20 GD#

適合 (APPLICATION)	タイプ (TYPE)	ヘッドガスケット (HEAD GASKET)	品番 (PART NUMBER)
EJ20 GD#	フルキット (Full Kit)	93.5-0.7	1964193071
		93.5-1.0	1964193101
		93.5-1.2	1964193121
		93.5-1.5	1964193151
		93.5-1.8	1964193181
	プーリーレスキット (Pulley-Less Kit)	93.5-0.7	1964193072
		93.5-1.0	1964193102
		93.5-1.2	1964193122
		93.5-1.5	1964193152
		93.5-1.8	1964193182

日本語 \*\*\*\*\*2b

English \*\*\*\*\*5b

- この取扱説明書を良く読んでからお使いください
- (株)SUBARUの発行する整備要領書と併せてお使いください
- 取り付け後も大切に保管してください
- 販売店様で取り付けをされる場合は本書を必ずお客様へお渡しください

TOMEI 製品のお買い上げありがとうございます。

東名製メタルヘッドガスケット、タイミングベルト、ベルトガイド、オイルフィルターキャップの組み合わせにエンジンオーバーホール時に必要なガスケット類を一式セットにしました。セットとすることでオーバーホールに伴う部品手配の手間とわずらわしさをシンプルなものにします。

- Read this manual carefully prior to the installation.
- Refer to the SUBARU official Service Manual along with this Manual.
- Keep this manual for future reference after the installation has been completed.
- Give this manual to the owner when the installation was performed by another person or a shop.

Congratulations on your purchase of the quality TOMEI product.

This product is a kit of TOMEI Head Gaskets, Timing Belt, Timing Belt Guide and Oil Filler Cap, as well as every single gasket and seal required for an engine overhaul.

This all-in-one kit makes your overhaul work easier and simpler by freeing you from searching and ordering each required part individually.

## ⚠ 注意

- 本品はエンジンオーバーホールという用途に用いるため、取り付けは特別の訓練を受けた整備士が、設備の整った作業場で実施してください。
- 指定する車種以外への取り付けはおやめください。本品およびエンジンを破損する恐れがあります。
- 取り付けの際は、適切な工具、保護具を使用しないと、けがにつながり危険です。
- 本品は高回転、高出力に対応する強度を十分確保しましたが、本品および他の製品に関わる負荷はエンジンの運転条件や各部の組み付け、調整状態により変化します。  
本品の組み付けについては併用部品の取扱説明書も良くお読みになり、厳密な計画と精度の高い組み付け調整を行ってください。

## 構成部品 下記の内容/数量が揃っているかを確認してください。

### キットパーツ

名称	数量
オイルフィルターキャップ	1
ヘッドG/K(選択)	1
タイミングベルト	1
ベルトガイド	1

### O/Hパーツ(フルキット/プーリーレスキット共通)

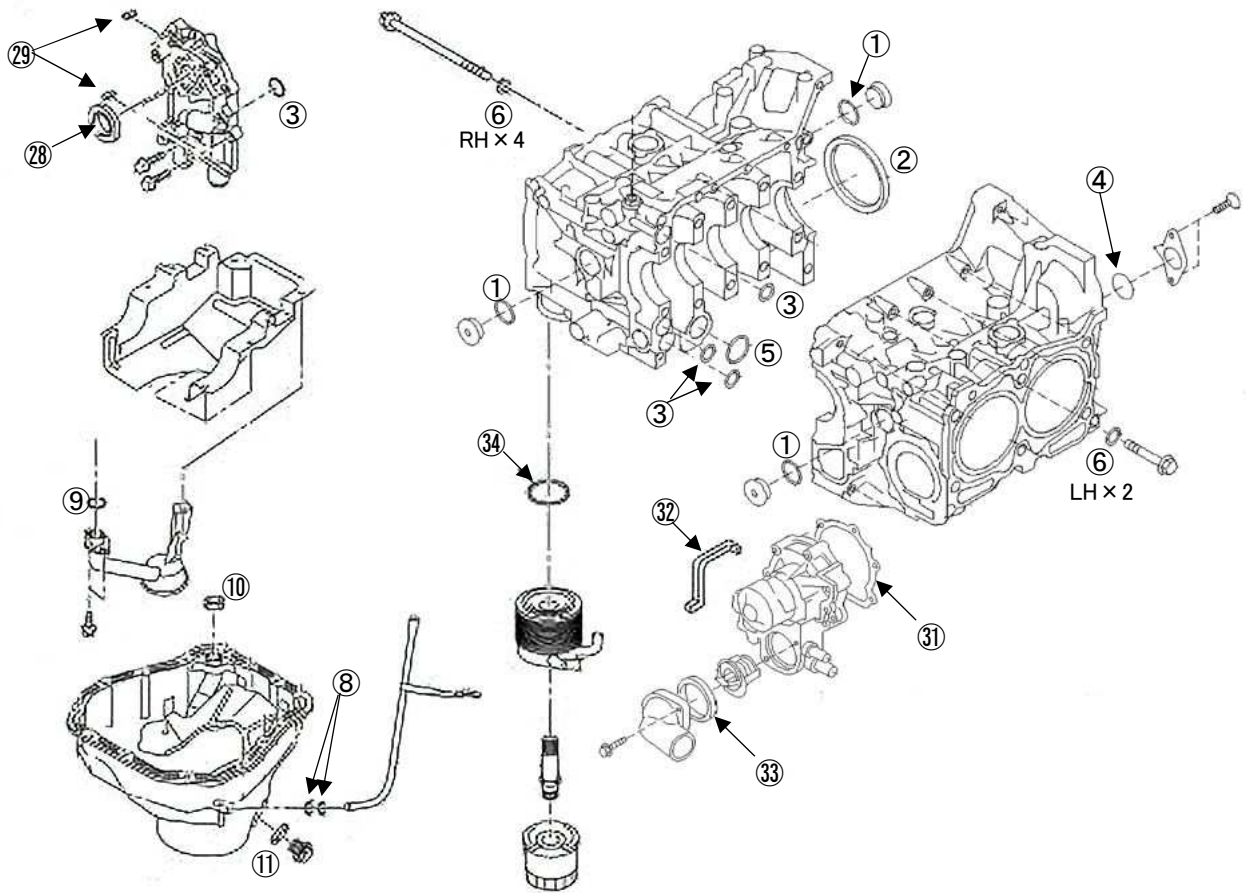
No.	配置図	名称	数量
1	A	ブロック ピストンピンブラグワッシャー	3
2	A	クランクリヤ オイルシール	1
3	A	ブロック 合わせ面、オイルポンプオイルシール	4
4	A	LH ピストンピンカバー オリング	1
5	A	ブロック合わせ オリング 大	1
6	A	ブロックボルトシールワッシャー	6
7	C	ヘッドオイルパイプ LH 銅ワッシャー	4
8	A	オイルレベルチューブ オリング	2
9	A	オイルストレーナー オリング	1
10	A	オイルパン オリング	1
11	A	ドレングスケット	1
12	B	テンショナー シーリング A	1
13	B	テンショナー シーリング B	1
14	B	AVCSプーリーカバー オリング	2
15	B	ベルトカバー No.1 フロントアッパー シーリング	1
16	B	ベルトカバーNo.2 フロントロア シーリング	1
17	B	ベルトカバー No.1 シーリング(右バンク側 1)	1
18	B	ベルトカバー No.1 シーリング(右バンク側 2)	1
19	B	ベルトカバー No.1 シーリング(右バンク側 3)	1
20	B	ベルトカバー No.1 シーリング(左バンク側)	2
21	B	ベルトカバー No.3 シーリング(左バンク側)	1
22	B	ベルトカバー シーリング(左バンク側 1)	1
23	B	ベルトカバー シーリング(左バンク側 2)	1
24	B	マウントコンプリートベルトカバー	7
25	C	バルブシール IN	8
26	C	バルブシール EX	8
27	C	プラグホールG/K	4
28	A	クランク フロント オイルシール	1
29	A	オイルポンプ シーリング	2
30	C	フィルターチューブ オリング	1
31	A	ウォーターポンプG/K	1
32	A	ウォーターポンプ シーリング	1
33	A	サーモG/K	1
34	A	オイルクーラーハウジングG/K	1
35	C	EXマニG/K	2
GD1	C	インマニG/K	2
GD2	C	ロッカカバーG/K ライト	1
GD3	C	ロッカカバーG/K レフト	1
GD4	C	カム オイルシール IN	2
GD5	C	カム オイルシール EX	2
GD6	C	ロッカーカバー ワッシャー	16

### O/Hパーツ(フルキット付属品)

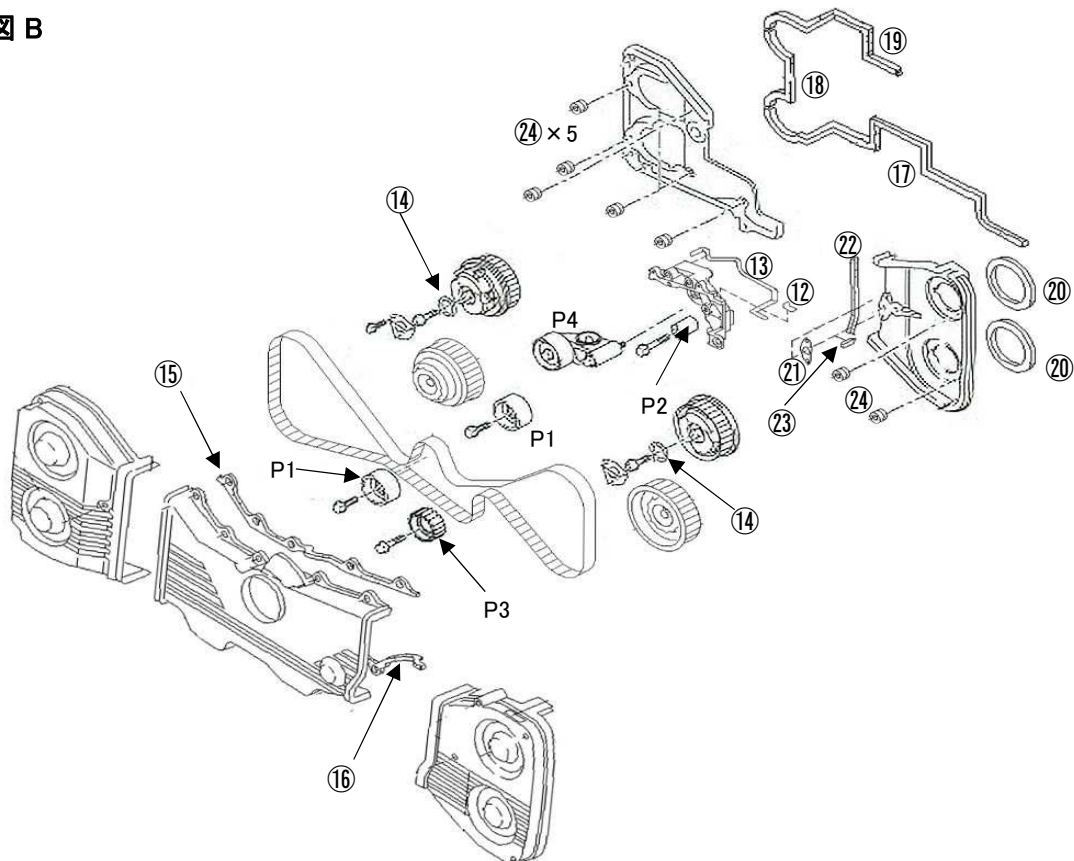
No.	配置図	名称	数量
P1	B	アイドルプーリー(右バンク側)	2
P2	B	アイドルプーリー(左バンク側)	1
P3	B	アイドルプーリー No.2	1
P4	B	ベルトテンショナー&プーリー	1

**取付箇所** キットパーツの使用箇所は以下の図を参照してください。

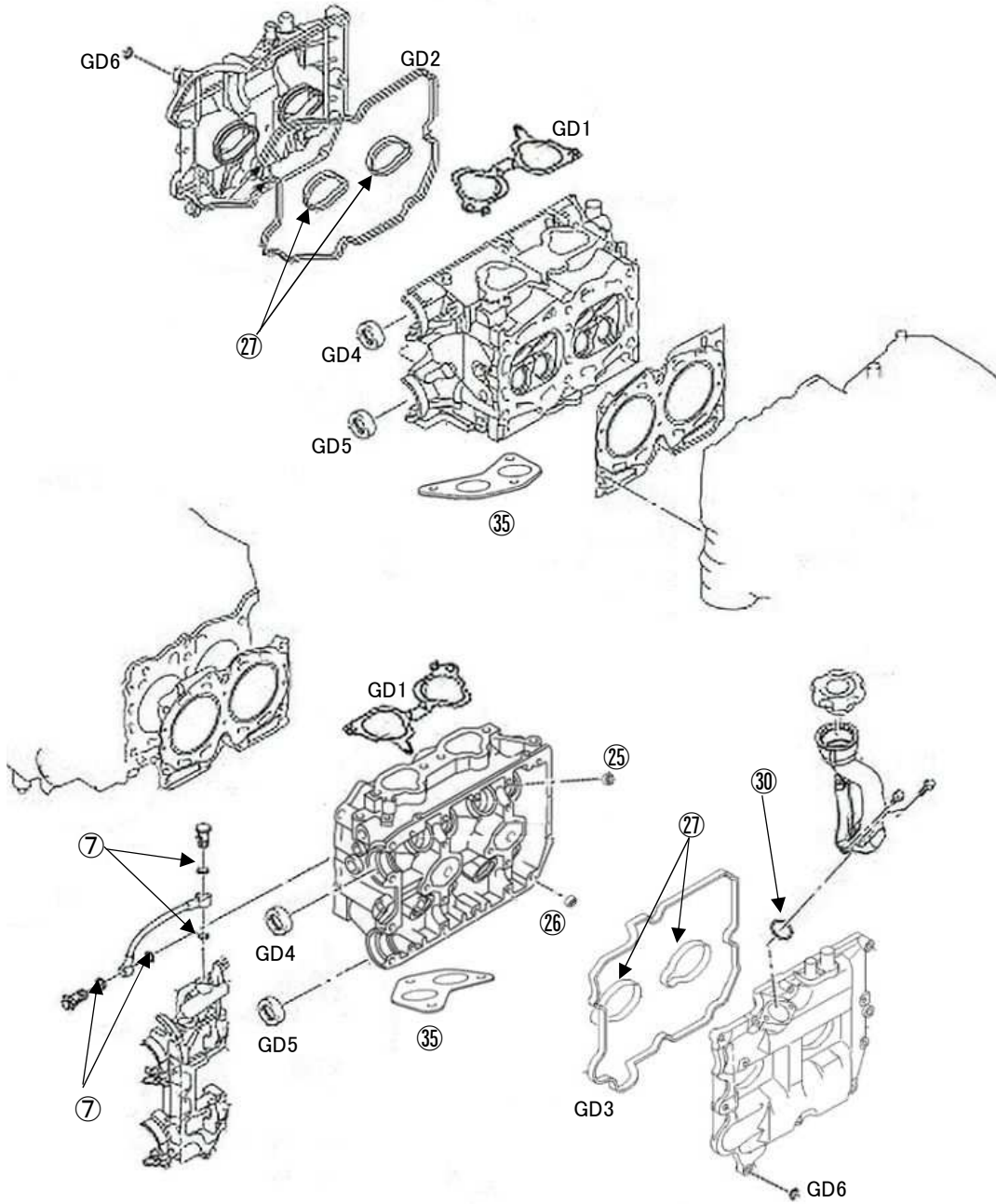
**配置図 A**



**配置図 B**



配置图 C



## Cautions

- This kit must be handled and installed by a well trained / experienced mechanic at a appropriately equipped work shop.
- This kit must not be installed to any other applications specified in the description that may damage the engine and/or the kit content(s).
- Wear appropriate protections and right tools to prevent injury upon the installation.
- This product has been designed to ensure sufficient strength to withstand high speed and high output however, the loads associated with this product and other peripheral parts may vary depending on the operating conditions of the engine, assembly of various parts, and adjustment status.  
For the assembly of this product, please also carefully read the instruction manual for the accompanying parts and perform precise planning and high-precision assembly adjustments.

## Kit Contents \*Verify if the following contents/quantities are in the package.

### TOMEI Performance Parts

名称	数量
TOMEI Oil Filler Cap	1
TOMEI Head Gasket Set (Chosen bore/thickness)	1
TOMEI Reinforced Timing Belt	1
TOMEI Timing Belt Guide	1

### O/H Parts (Included both in Full Kit / Pulley-Less Kit)

No.	Diagram	Description	Qty
1	A	Block Piston Pin Plug Washer	3
2	A	Crank Rear Oil Seal	1
3	A	Oil Pump Oil Seal	4
4	A	LH Piston Cover O-Ring	1
5	A	Block Mating Surface O-Ring Large	1
6	A	Block Bolt Sealing Washer	6
7	C	Head Oil Pipe LH Copper Sealing Washer	4
8	A	Oil Level Tube O-Ring	2
9	A	Oil Strainer O-Ring	1
10	A	Oil Pan O-Ring	1
11	A	Oil Drain Sealing Washer	1
12	B	Timing Belt Tensioner Sealing A	1
13	B	Timing Belt Tensioner Sealing B	1
14	B	AVCS Pulley Cover O-Ring	2
15	B	Belt Cover No.1 Front Upper Sealing	1
16	B	Belt Cover No.2 Front Lower Sealing	1
17	B	Belt Cover No.1 Sealing (RH-No.1)	1
18	B	Belt Cover No.1 Sealing (RH-No.2)	1
19	B	Belt Cover No.1 Sealing (RH-No.3)	1
20	B	Belt Cover No.1 Sealing (LH)	2
21	B	Belt Cover No.3 Sealing (LH)	1
22	B	Belt Cover Sealing (LH-No.1)	1
23	B	Belt Cover Sealing (LH-No.2)	1
24	B	Belt Cover Mount	7
25	C	Valve Stem Seal IN	8
26	C	Valve Stem Seal EX	8
27	C	Spark Plug Hole Gasket	4
28	A	Crank Front Oil Seal	1
29	A	Oil Pump Seal	2
30	C	Oil Filler Tube O-Ring	1
31	A	Water Pump Gasket	1
32	A	Water Pump Seal	1
33	A	Water Thermostat Gasket	1
34	A	Oil Cooler Housing Gasket	1
35	C	Exhaust Manifold Gasket	2
GD1	C	Intake Manifold Gasket	2
GD2	C	Rocker Cover Gasket RH	1
GD3	C	Rocker Cover Gasket LH	1
GD4	C	Camshaft Oil Seal IN	2
GD5	C	Camshaft Oil Seal EX	2
GD6	C	Rocker Cover Washer	16

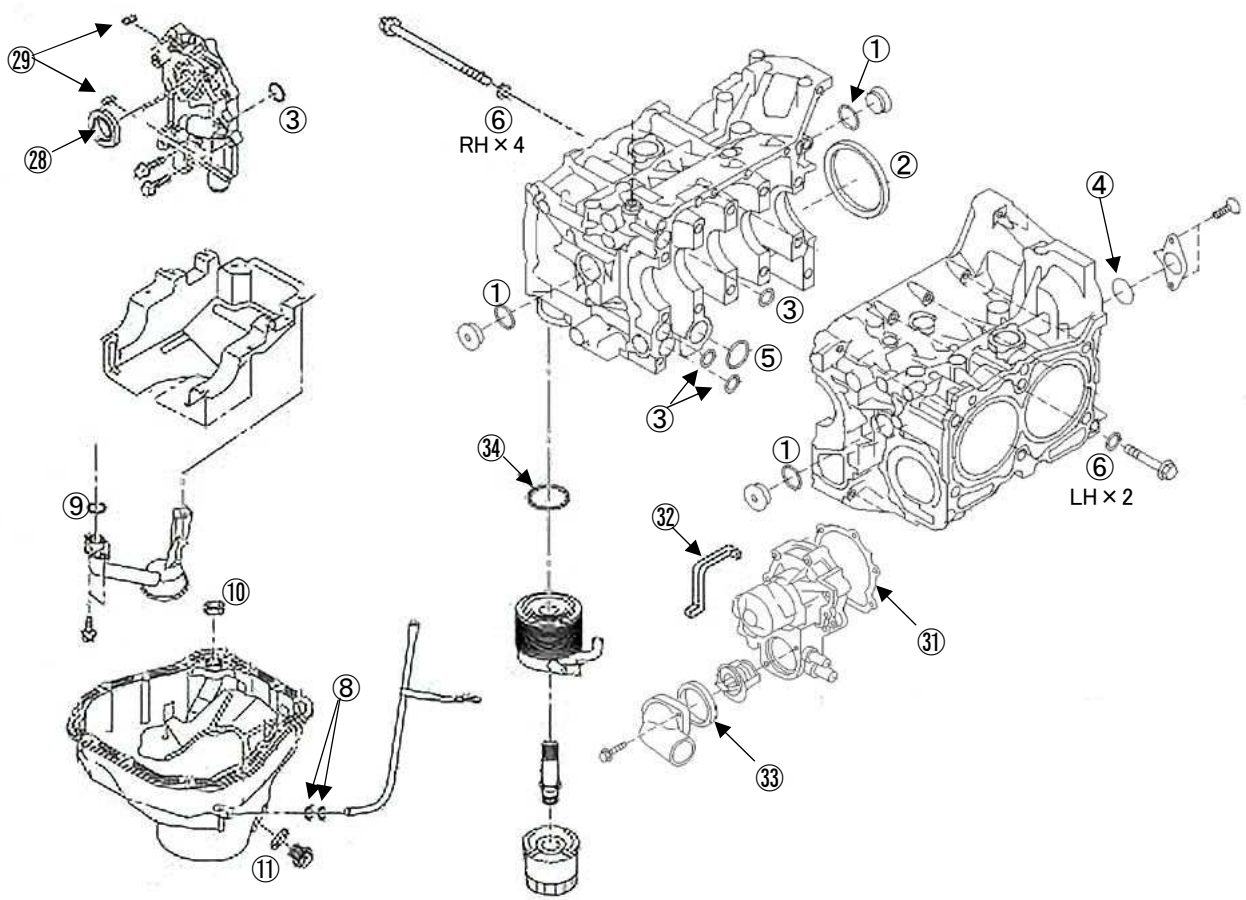
### O/H Parts (Only Included in Full Kit)

No.	Diagram	Description	Qty
P1	B	Timing Belt Idler Pulley RH	2
P2	B	Timing Belt Idler Pulley LH	1
P3	B	Timing Belt Idler Pulley No.2	1
P4	B	Timing Belt Tensioner & Pulley	1

# Parts Location Diagrams

Refer to the following diagrams for where each part is located and used.

**Diagram A**



**Diagram B**

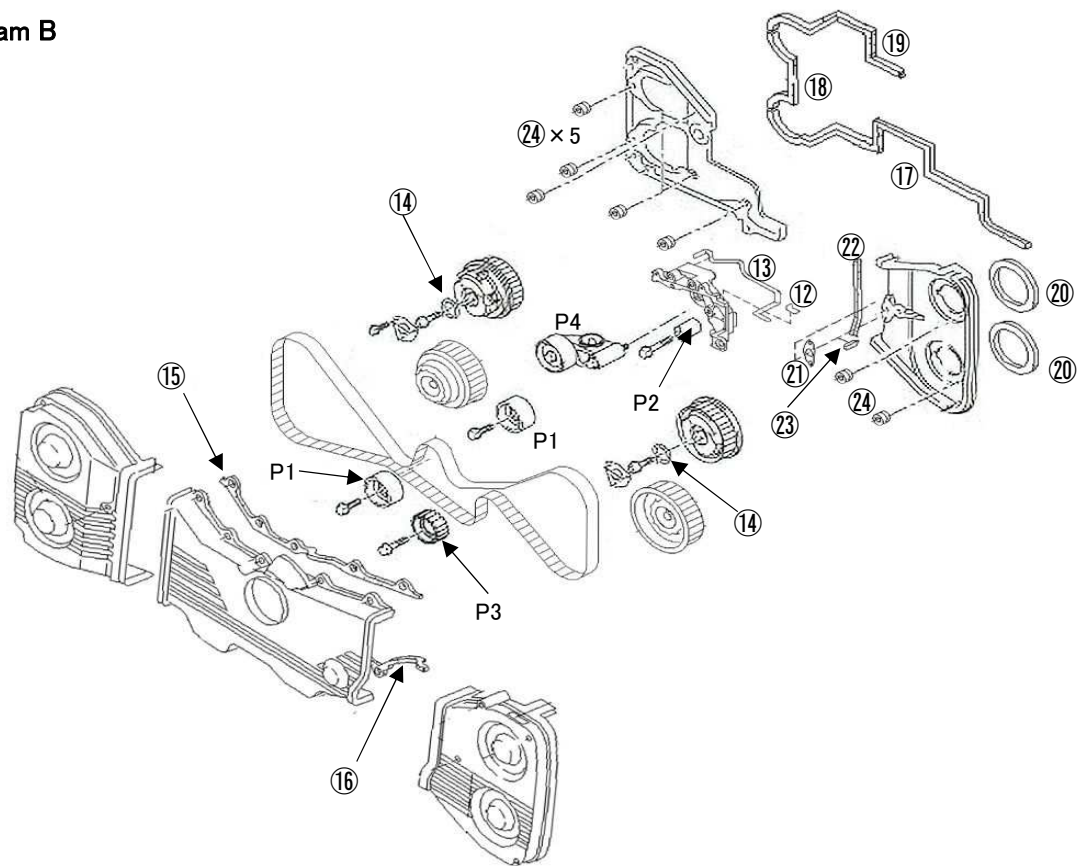
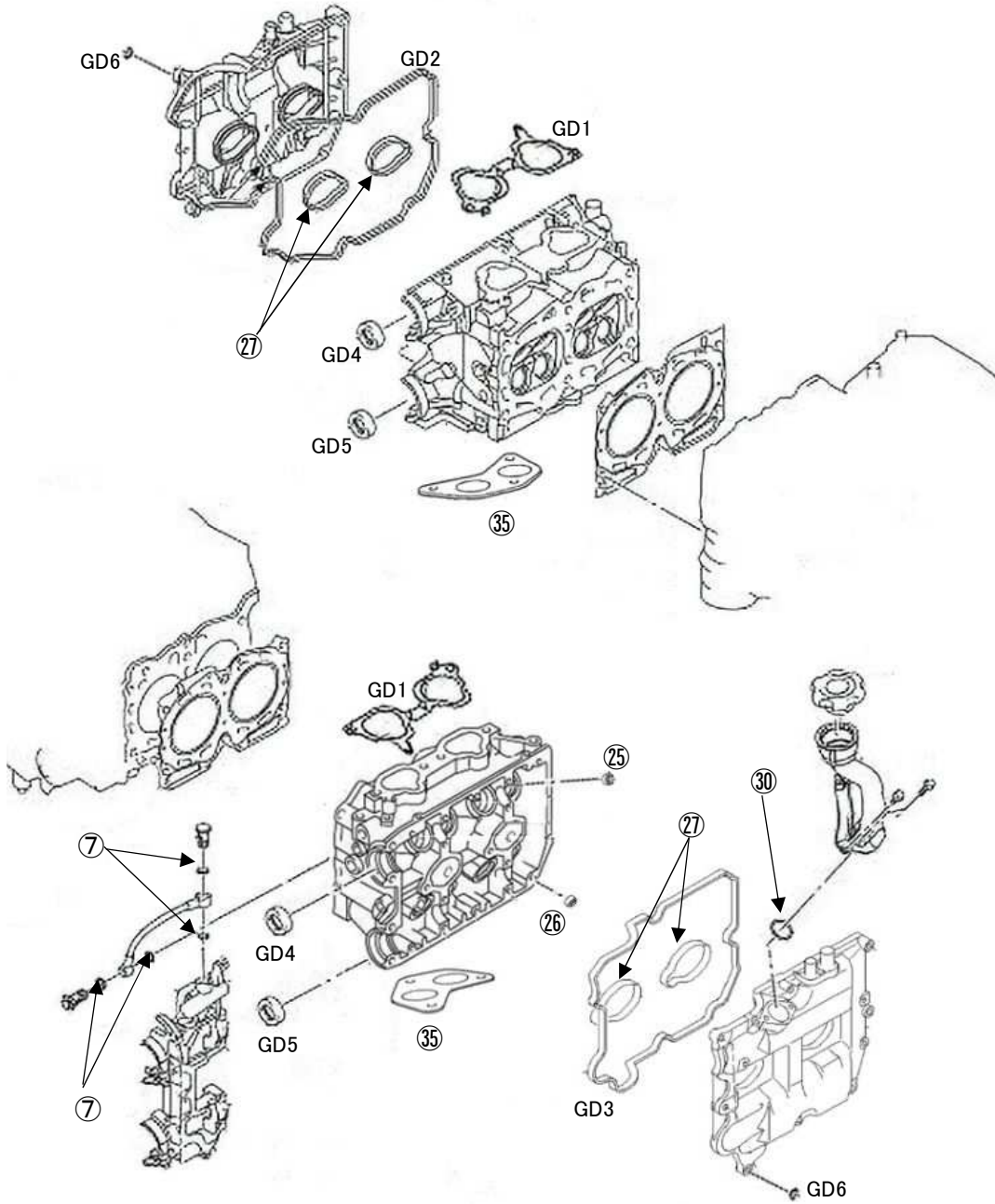


Diagram C



**TOMEI POWERED INC.**

**株式会社 東名パワード**

〒194-0004 東京都町田市鶴間5-4-27

TEL : 042-795-8411 (代)

FAX : 042-799-7851

<http://www.tomei-p.co.jp>

この製品に関わる取り付け、操作上のご相談は上記へお願いします。

営業時間: 月～金 (祝祭日、年末年始を除く) 9:00～18:00

Please contact your local authorized distributor listed on our website  
if you have any questions in regards to the installation / usage of this product.