

取扱説明書

INSTALLATION MANUAL

P. M. B. C

品番 (PART NUMBER)	811037
---------------------	--------

適合 (APPLICATION)	(R)PS13 / SR20DET
---------------------	-------------------

日本語 *****2p

English *****3p

- この取扱説明書を良く読んでからお使いください
- 日産自動車の発行する整備要領書と併せてお使いください。
- 取り付け後も大切に保管してください。
- 販売店様で取り付けをされる場合は本書を必ずお客様へお渡しください

TOMEI 製品のお買い上げありがとうございます。

(R)PS13 SR20DETのフューエルポンプ回路内に装備されているドロップングレジスターおよびモジュレーターは、燃費の向上や騒音の低減などの役割を行っていますが、同時に燃料吐出量を制御しています。

その為、チューニングで出力向上を図る際に高回転域で必要とする燃料吐出量、吐出圧が充分に得られない場合があります。P.M.B.Cは装着することでこれら制御を解除し、ポンプの能力を最大限に引き出すことが可能になります。

- Please carefully read this manual prior to installation.
- Please also refer to the NISSAN Service Manual with this Manual.
- After the installation has been completed please keep this manual for future reference.
- If the install was done in a shop please make sure to give this manual to the owner.

Thank you for purchasing another quality TOMEI product.

The (R)PS13 SR20DET came with the dropping register for the fuel pump circuit, this is to help with noise reduction and improved fuel economy. However it also hinders the fuel discharge rate as well.

This can choke the supply of fuel at high RPMs for tuned engines. This PMBC product will cancel this feature and allow the fuel pump to do its job properly.

注意

- 本品は自動車競技専用です。サーキットや公道から閉鎖されたコース内に限って使用してください。
- 一般公道で使用すると車両本来の安全性が失われ危険です。また、法律で罰せられます。
- 自動車競技という特殊用途に用いる為、取り付けは特別の訓練を受けた整備士が、設備の整った作業場で実施してください。
- 取り付けの際は、適正な工具と保護具を使用しないとけがにつながり危険です。
- 必ず日産自動車の発行する整備要領書の指示に従い脱着を行ってください。
- 指定したエンジン以外への取り付けはできません。指定したエンジン以外に取り付けると各部が適合せず、本品、およびエンジン本体を破損します。
- 作業はエンジンが冷えている状態で行ってください。エンジンが熱い状態で作業を行うとやけどの恐れがあります。
- 部品の脱着の際には無理に力を加えないでください。部品を破損する恐れがあります。
- 作業は必ずキーシリンダーからキーを抜き、バッテリーのマイナス端子を外して行ってください。

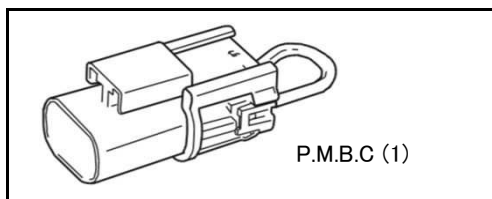
作業に必要な工具類

本品の取り付けには下記が必要です。

・エンジン整備用工具一式 ・整備要領書

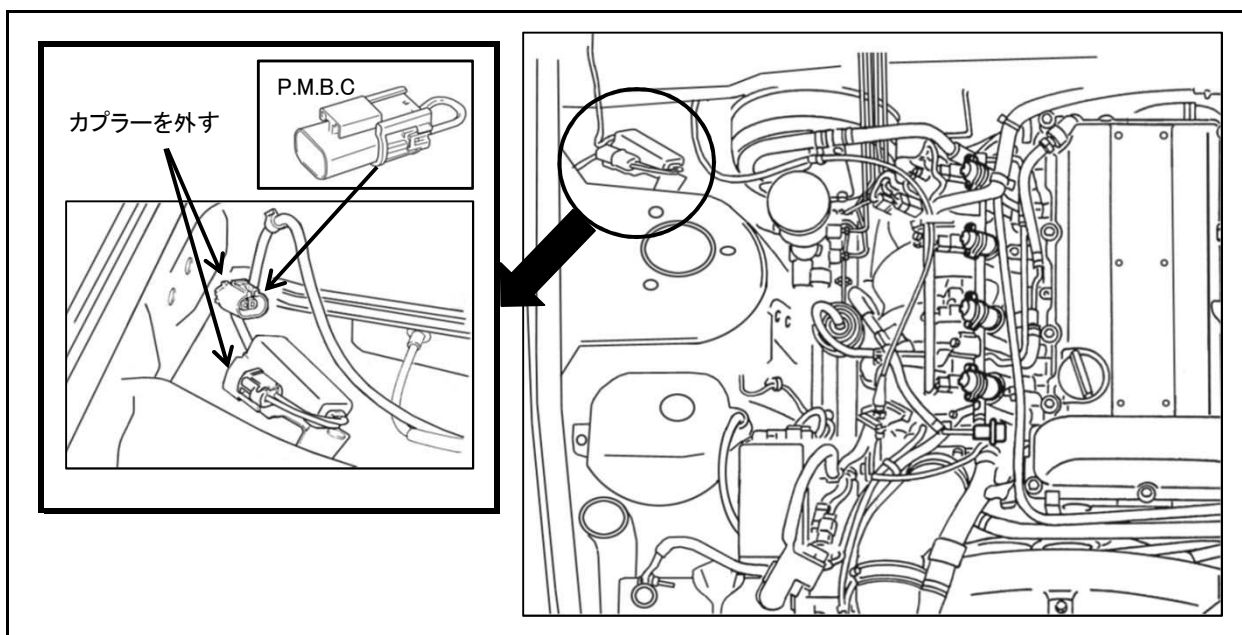
部品構成

キットの中には下記のものが入っています。()内は数量。



取り付け

ドロップレジスターのカプラーを外し、P.M.B.Cを装着してください。





CAUTION

- This product has been designed for competition use only and is not to be used on any public roads.
- This product may pose a risk to the vehicles safety design, which may result in the car being illegal to be used on public roads in your region.
- This product is designed for competition use so it must be installed by an experienced qualified professional with the correct equipment in an appropriate equipped workshop.
- Protective equipment may be required for the installation process so please ensure there is the appropriate safety and 1st aid equipment readily available for the installation.
- Always have the vehicles official workshop service manual to follow the recommended procedures when installing this product.
- This product was designed specifically for the engine specified. If the attempt was made to use this product(s) on another engine other than specified then you will risk of damaging the related parts in this kit and/or the engine that it is used with.
- It is best to work on the car when the engine is cold as it will prevent possible burns and or injuries when the engine is hot.
- When removing and re-fitting the parts please perform the job with care. Do not use excessive force on the bolts and parts so as not to cause any damages to the parts and/or related parts.
- Always have the key removed from the ignition and disconnect the battery's negative terminal before working on the car.

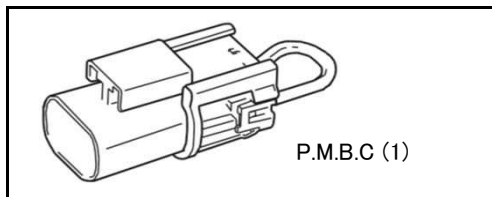
REQUIRED TOOLS

The following tools are recommended for the installation process.

•General Engine Maintenance Tools •Workshop Service Manual

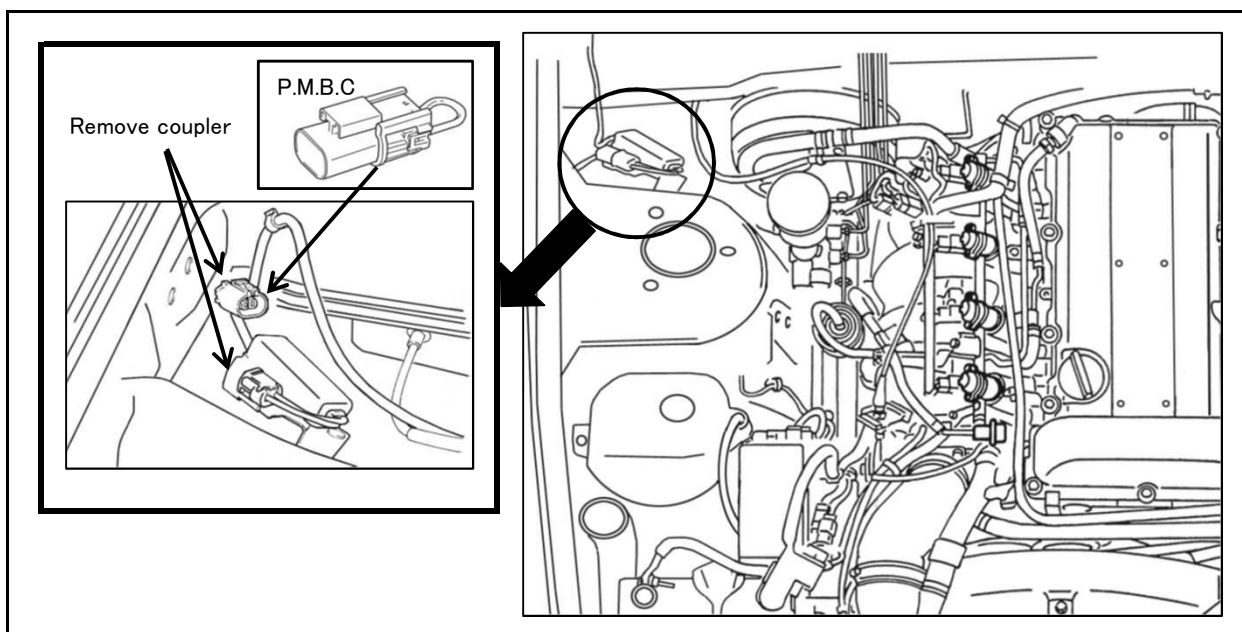
KIT CONTENTS

Below is the contents of this kit, with the quantity listed in brackets ().



INSTALLATION

Remove the dropping register coupler and attached the PMBC.



TOMEI POWERED *INC.*
株式会社 東名パワード

〒194-0004 東京都町田市鶴間1737-3
TEL : 042-795-8411 (代)
FAX : 042-799-7851

<http://www.tomei-p.co.jp>

この製品に関わる取り付け、操作上のご相談は上記へお願いします。
営業時間：月～金（祝祭日、年末年始を除く）9：00～18：00

If you have any questions in regards to the installation of this product,
please contact your local authorized Tomei Powered distributor.
OPEN: Monday - Friday (National holidays and public holidays excluded). 09:00 - 18:00

P.M.B.C取扱説明書 2016年7月 M18Y11-1
P.M.B.C. INSTALLATION MANUAL 2016.7 M18Y11-1