



取 扱 説 明 書

INSTALLATION MANUAL

ATI SUPER DAMPER

品番: AT1918562

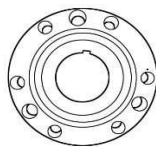
適合: 2JZ-GTE

- この取扱説明書を良く読んでからお使いください。
- トヨタ自動車の発行する整備要領書と併せてお使いください。
- 取り付け後も大切に保管してください。
- 販売店様で取り付けをされる場合は本書を必ずお客様へお渡しください。

構成部品 下記の内容/数量が揃っているかを確認してください。()内は同梱の数量です。



Shell Assembly (1)



Hub (1)



Bolt (3/8"-16) (3)



Washer (3)



Flat Head Screw
(5/16"-18) (6)

取り付けに必要な工具類

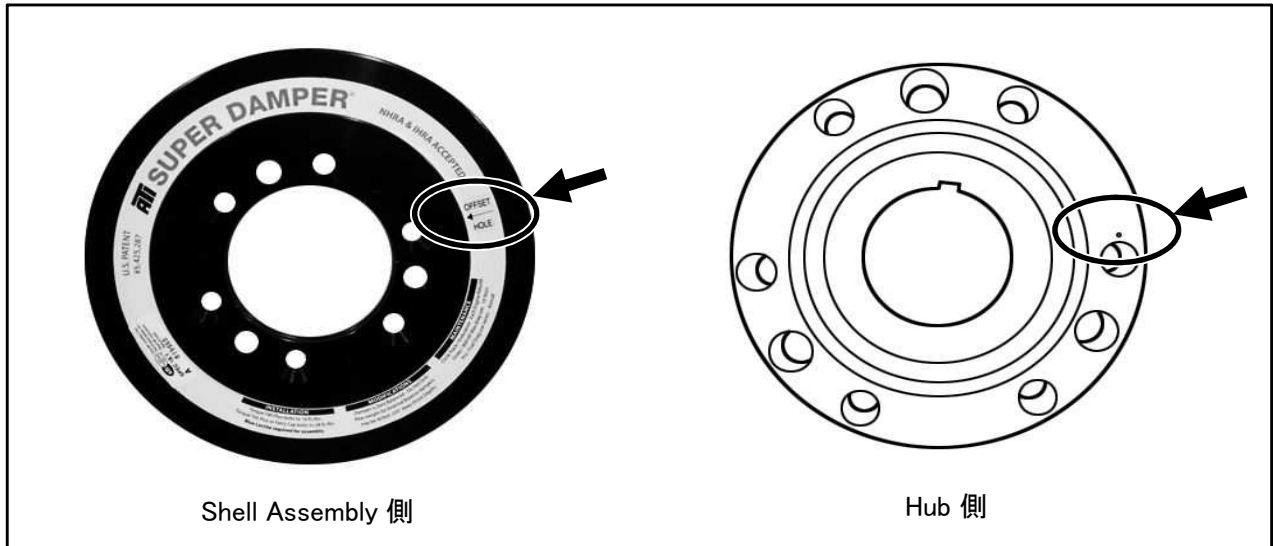
- ・エンジン整備用工具一式
- ・T-40 トルクスピット
- ・トルクレンチ
- ・3/8インチ12角ソケット
- ・ロックタイト青242 若しくは同等のネジロック材

1. ダンパーシェルとハブの組み立て

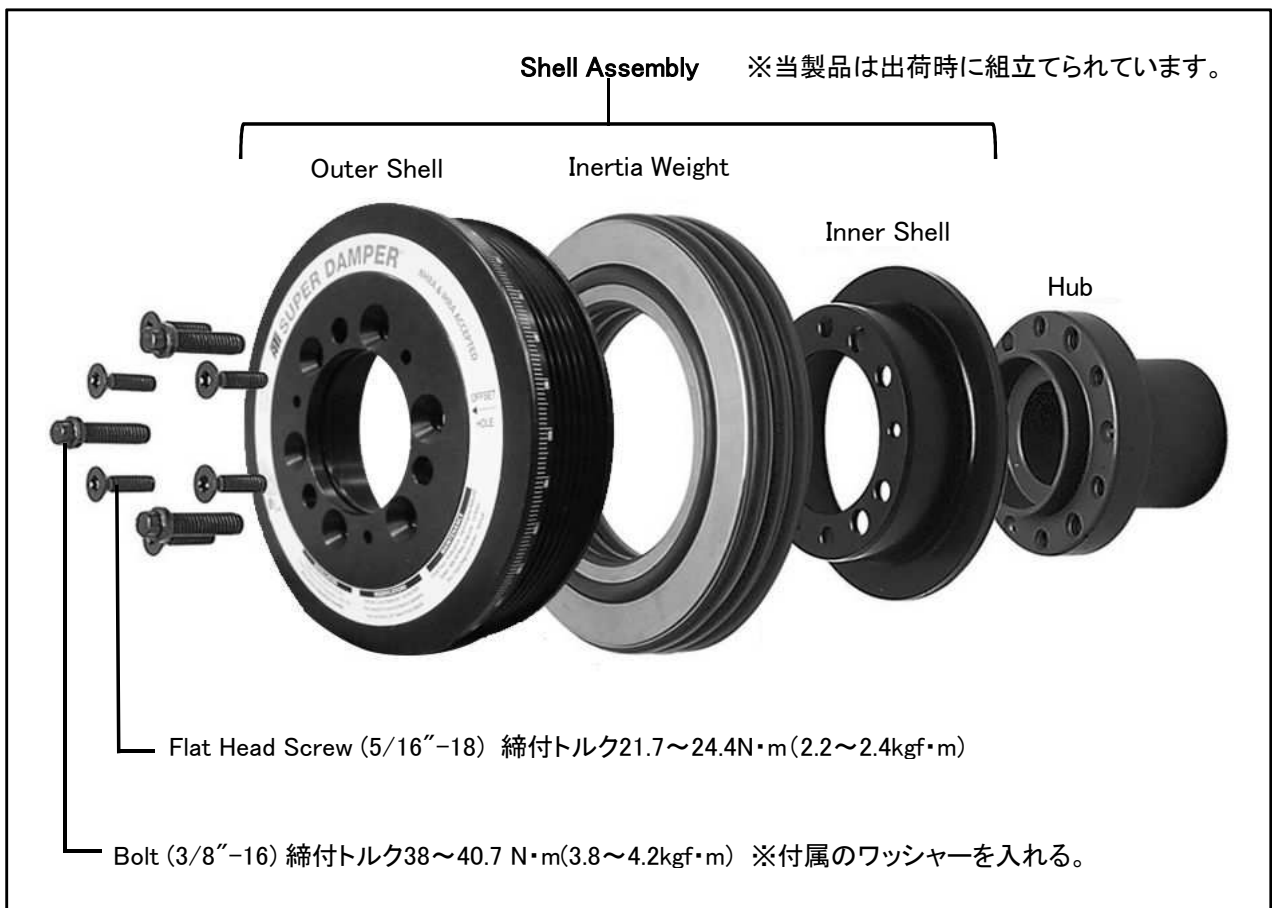
⚠ 注意

- ・全てのボルト穴にボルトを取り付けて使用してください。組み付けには必ず付属のボルトをご使用ください。
- ・ダンパーシェルとハブの勤合部は精密に設計されていますので取り扱いには十分注意してください。
- ・ダンパーシェルとハブを抜き出す必要がある場合は、手のひらや拳などを使用し押し出すようにしてください。絶対にハンマー等で叩いたりしないようにしてください。
- ・出荷時に組み付けられているダンパーシェルは絶対に分解せずにご使用ください。

① ダンパーシェルのステッカー表示位置とハブのポンチマークを合わせてください。



② 合わせマークで位置合わせをしたシェルアッセンブリーとハブは下記の図示どおりに、テーパネジと1/4"-20/28ボルトを仮組みし、組み付けに問題のないことを確認したら全てのボルトにロックタイト青242を塗布して指示通りのトルクにて均等に締付を行ってください。



2. クランクシャフトへのダンパーシェル・ハブASSYの取り付け

⚠ 注意

- ・全ての取り付け手順において新品のボルトを使用してください。
- ・取り付け時は新品の純正クランクプーリーボルトを使用してください。
- ・締付トルクは整備要領所記載のメーカー指定値にて取り付けしてください。

クランクシャフトへ以下内容を確認しながら、ダンパーシェルおよびハブASSYを取り付けてください。

- ① クランクシャフトのバリ、打痕、錆等の点検
→必要に応じてサンドペーパー等で修正を行ってください。
- ② クランクシャフト端部の面取り修正
→砥石ややすり等で滑らかになるよう実施してください。
- ③ クランクキーの点検
→必要に応じて交換をしてください。
- ④ 取り付け前にクランクシャフトへのモリブデングリス等の塗布
- ⑤ クランクシャフトとダンパープーリーのクリアランス確認
→0.015mm～0.030mm圧入代となるよう、指定クリアランスを調整して取り付けを行ってください。

3. バランスに関して

この製品はATIよりゼロバランスが確認された状態で出荷されています。
取り付けに際し、穴開けや削りによるバランス取りを行わないでください。
また、クランクシャフトのバランスを取る際も、必ず当製品を取り外した状態でバランス加工を行ってください。

ダンパー内に組み込まれた慣性ウェイト(Inertia Weight)は、その特性上エンジンにより2,000回転以上で回転するまでセンター位置が出ていない為、バランスが取れていないように見える場合がありますが、エンジンを始動・運転させ慣らされることにより自動的に補正されます。

4. ゴム部の点検と寿命

ドラッグ車両のようにトータル使用時間が短い環境でのご使用の場合はライフサイクルは長くなります。
800psを超えるような出力にて使用する場合は年に一度の点検、リビルトをおこなってください。

また、周回レースや耐久レースなど長時間において出力を要求するような使用の場合は、1～2レース毎に走行後のゴム部の点検や必要に応じてリビルトを行うなどメンテナンスには特に注意をしてください。

【輸入/販売元】

TOMEI POWERED INC.
株式会社 東名パワード

〒194-0004 東京都町田市鶴間1737-3

TEL : 042-795-8411 (代)

FAX : 042-799-7851

<http://www.tomei-p.co.jp>

この製品に関わる取り付け、操作上のご相談は上記へお願いします。
営業時間: 月～金(祝祭日、年末年始を除く)9:00～18:00

ATI SUPER DAMPER 取扱説明書 15年08月 M91K010