

取 扱 説 明 書

INSTALLATION MANUAL

ROCKER ARM STOPPER for SR20 SR20用 ロッカーアームストッパー

品 番 13220R300
Part Number

適 合 (R)PS13 / RPS13 / S14 / S15 / P10
Application

・取付車に合わせて、タペットカバー内部の加工が必要です
・VVL車には使用できません。
* Installation will require additional work to the rocker (head) cover.
* Not compatible with VVL equipped cars.

日本語・・・・・・・・・・2p

English・・・・・・・・・・4p

- この取扱説明書を良く読んでからお使いください。
- 日産自動車の発行する整備要領書と併せてお使いください。
- 取り付け後も大切に保管してください。
- 販売店様で取り付けをされる場合は本書を必ずお客様へお渡しください。

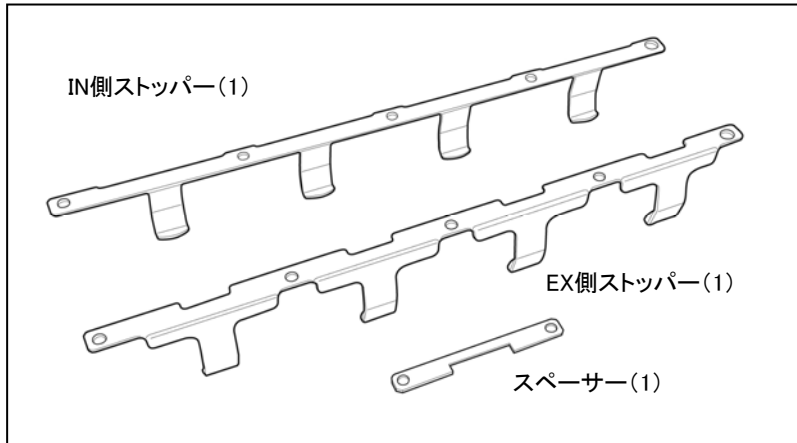
TOMEI 製品のお買い上げありがとうございます。
SRエンジンのロッカーアームはサーキット走行やドラッグレースなどでエンジン回転数が7000rpmを超える使用条件時や、シフトミスによるオーバーレブなどで、ラッシュアジャスター側の支点がジャンピングを起こしてしまい、ロッカーアームが外れ、エンジンの破損を招くことがあります。ロッカーアームストッパーはロッカーアームのラッシュアジャスター側に一定のクリアランスを持って固定し、ジャンピングを起こした際にロッカーアームの動きを制御し、脱落を防止する製品です。

- Please carefully read this manual prior to installation.
- Please also refer to the Nissan Service Manual with this Manual.
- After the installation has been completed please keep this manual for future reference.
- If the install was done in a shop please make sure to give this manual to the owner.

Thank you for purchasing another quality TOMEI product.
The SR engines rocker arms were not designed for high RPM applications. So when the engine speed exceeds 7000rpm, during drag racing and circuit racing, any gear shift misses and over revs can cause the rocker arm to jump off its perch. This will cause terminal engine failure. This is where the rocker arm stopper product comes in use. These rocker arm stoppers will secure the lash adjuster side of the rocker arms with the correct fixed clearance. By limiting the rocker arms movements, this will help minimize any rocker arms to jump off its position.

部品構成

下記の内容・数量が揃っているかを確認してください。()内は同梱されている数量です。



作業に必要な工具類

取り付けには下記が必要です。

・エンジン整備用工具一式
・トルクレンチ
・整備要領書

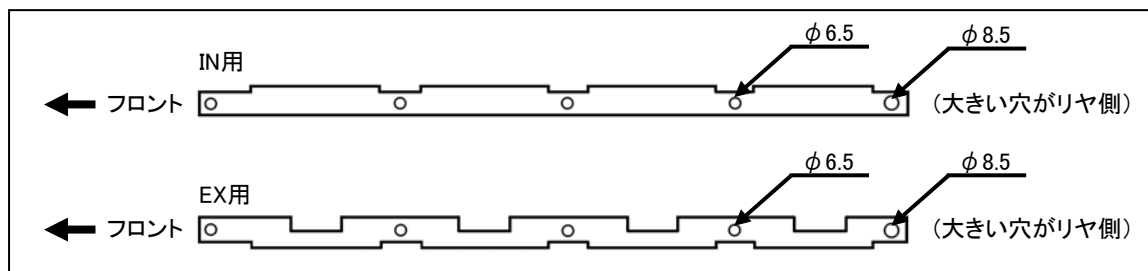
⚠ 注意

- 本品は自動車競技専用部品です。サーキットや公道から閉鎖されたコース内に限って使用してください。
- 一般公道で使用すると車両本来の安全性が損なわれ危険です。また、法律で罰せられます。
- 本品の取り付けは特別の訓練を受けた整備士が、設備の整った作業場で実施してください。
- 指定する車種以外への取り付けはおやめください。本品およびエンジンを破損する恐れがあります。
- 締め付け部は定期的に点検してください。
- 部品脱着の際には無理な力を加えないでください。部品を破損する恐れがあります。
- 取り付けの際は、適切な工具、保護具を使用しないと、けがにつながり危険です。

⚠ 警告

- 本品の取り付けはエンジン及びエンジンルーム内が冷えた状態で行ってください。
- 部品欠落による車両の破損・火災が起こる可能性があるため、製品構成部品の取り付けは確実に行ってください。
- 取付車に合わせてタペットカバー内部の加工が必要です。加工が適切でないとタペットカバーが浮き上がりオイルが漏れ危険です。

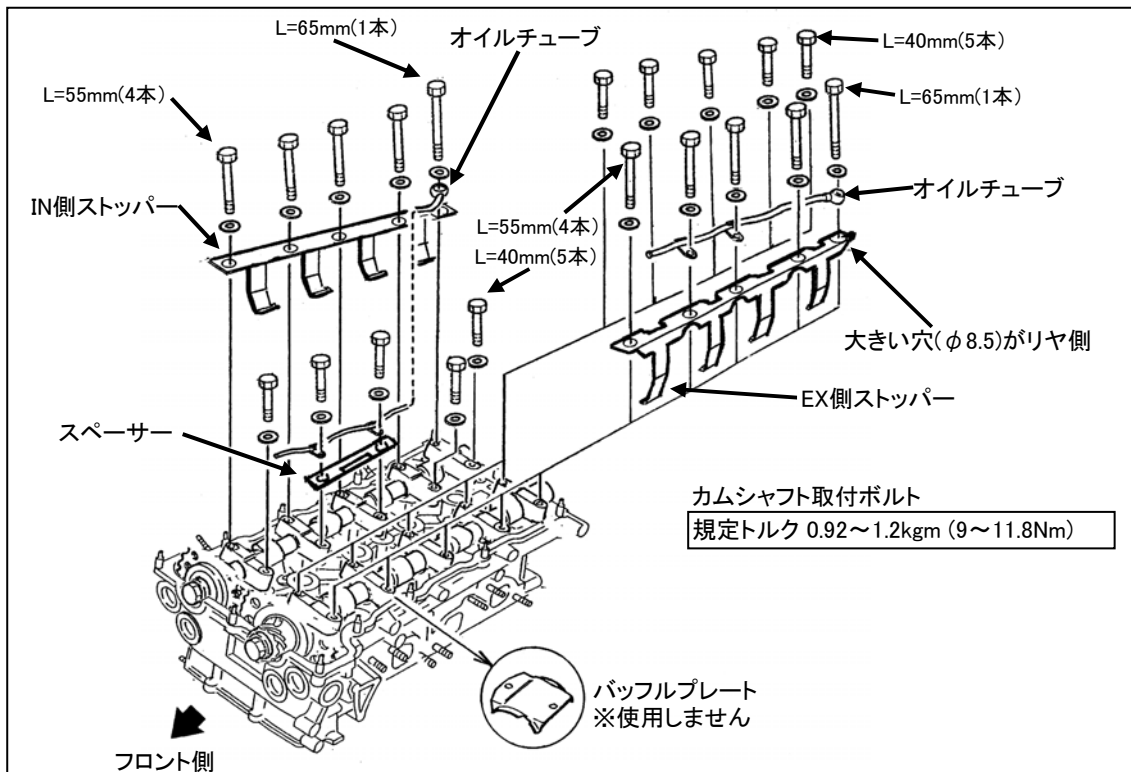
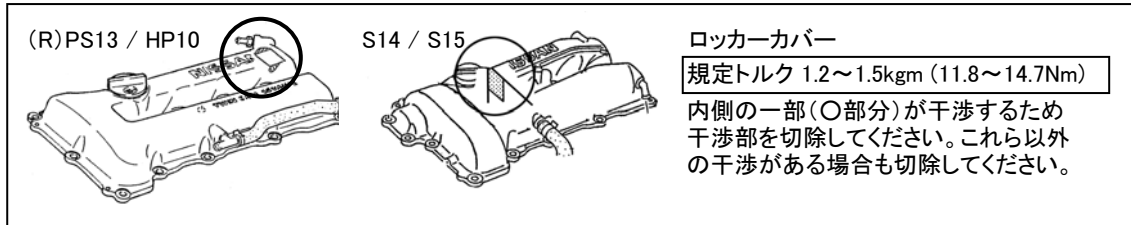
製品概要



装着について

⚠ 注意

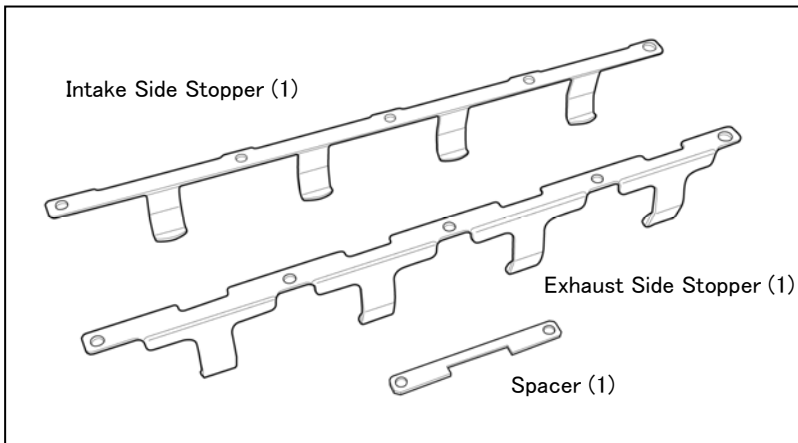
- 取付前に洗浄してください。
- 製品を変形させないでください。変形すると機能を果たしません。また、他の部品と干渉します。
- 車種により取付方法が異なる場合があります。詳細は日産自動車の発行する車種別整備要領書に従ってください。
- ロッカーカバーの干渉部は必ず切除してください。加工が適正でないとタペットカバーが浮き上がり、オイルが漏れます。



ロッカーカバー取り外し・取付	カムシャフト取付ボルト取付・取り外し
<ul style="list-style-type: none"> ● 取り付けは下記の手順で行ってください。 (1) 0.5kgmで①→⑩→⑪→⑬→⑧の順で締め付け (2) 1.2~1.5kgmで①~⑬の順で締め付け ● 取り外しは⑬~①の順で行ってください。 	<ul style="list-style-type: none"> ● 取り付けは下記の手順で行ってください。 (1) 0.2kgmでIN・EX側⑨・⑩締め付け後、①~⑧ (2) 0.5kgmでIN・EX側共、番号順に締め付け (3) 0.92~1.2kgmでIN・EX側共、番号順に締め付け ● 取り外しは⑩~①の順で行ってください

KIT CONTENTS

Below is the contents of this kit with the quantity listed in brackets ().



REQUIRED TOOLS

These tools are the bare minimum required for the job.

- | | |
|------------------------------------|----------------------------------|
| • General Engine Maintenance Tools | • NISSAN Workshop Service Manual |
| • Torque Wrench | |

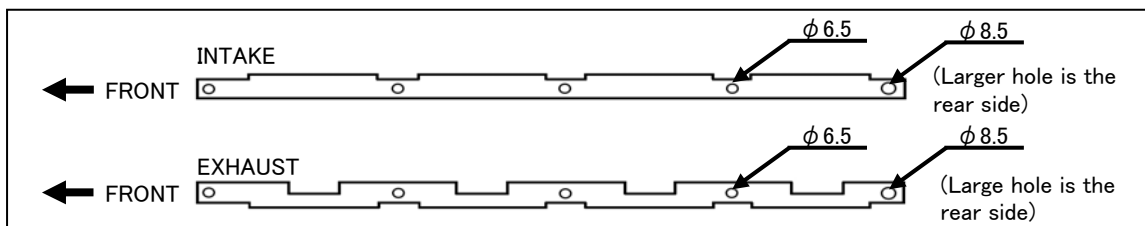
⚠ CAUTION

- These products are designed to be used for off road competition purposes only.
- These products are not to be used on public roads. Doing so may violate local road laws.
- This product is to be installed by a qualified professional in a fully equipped workshop.
- This product was designed specifically for the application specified. If the attempt was made to use this product on another engine/car other than specified then you will risk damaging this kit and or the engine or components related with it.
- Please have regular maintenance checks to be sure that the item remains securely fitted.
- Do not use any excessive force when using this product as you risk damaging the product or other parts.
- This product is to be installed with the appropriate tools and equipment to prevent any engine failures and injuries or bodily harm.

⚠ WARNING

- Install the product only when the engine is cold.
- Due to the nature of the installation process, please be sure that nothing is missing during the install process. As it can pose a possible fire risk hazard.
- Be certain that the rocker cover (head cover) is securely fitted to the head assembly. If there are any signs of oil leaks, it can pose a possible fire risk hazard.

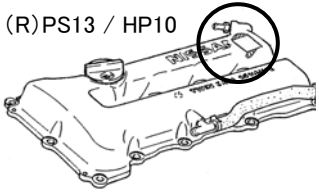
PRODUCT SUMMARY



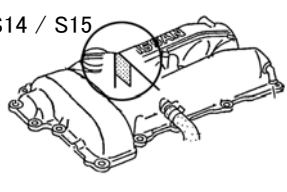
INSTALLATION PROCESS

⚠ CAUTION

- Please clean the product thoroughly prior to installation.
- Please do not bend/deform the product; this can cause interference with other components.
- There are times when installation methods can vary, depending on models. For more detailed information, please follow the Nissan workshop service manual for that car/engine type.
- Check thoroughly to be sure that there are no signs of interference with the rocker (head) cover. This can cause possible valve train damage and or oil leaks.



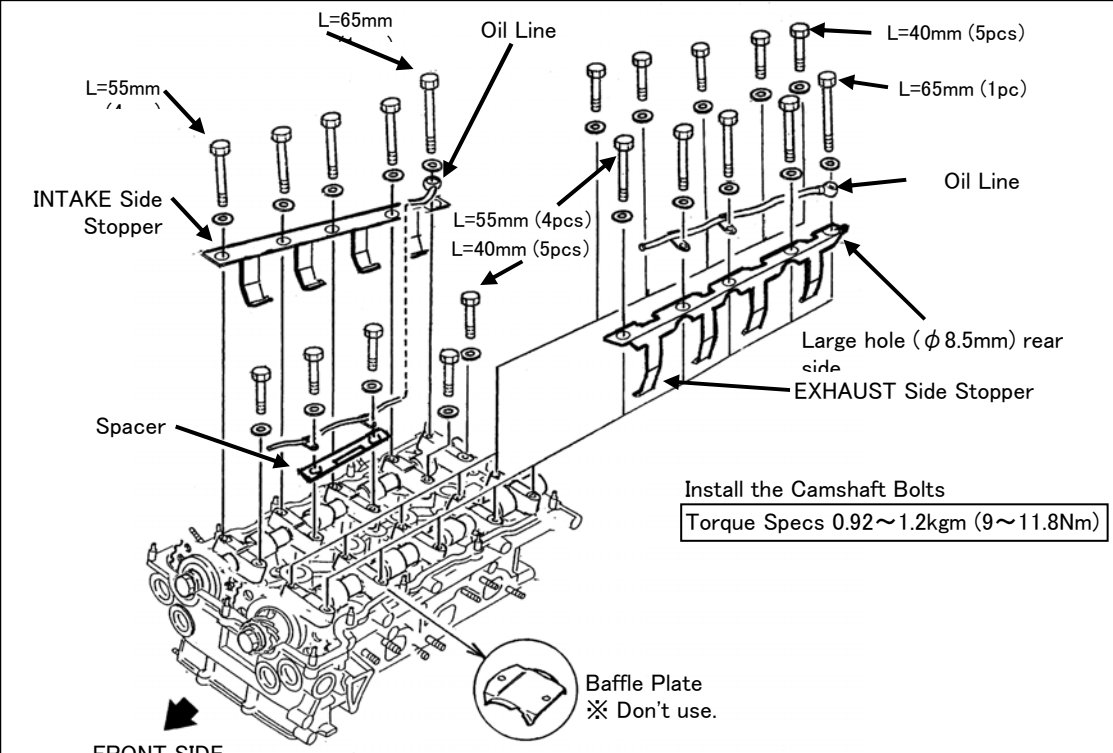
(R)PS13 / HP10



S14 / S15

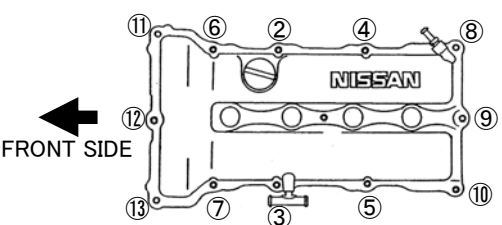
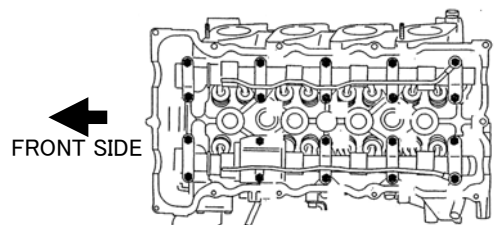
Rocker Cover
Torque Specs 1.2~1.5kgm (11.8~

The inner divider plate on the inside of the rocker (head) cover (in the area circled) will have to be cut out to prevent interference.



Install the Camshaft Bolts
Torque Specs 0.92~1.2kgm (9~11.8Nm)

FRONT SIDE

REMOVING THE ROCKER COVER / INSTALLATION	CAMSHAFT & BOLT INSTALLATION / REMOVAL
 <p style="text-align: center;">FRONT SIDE</p> <ul style="list-style-type: none"> ● Installation procedure. (1) ①→⑩→⑪→⑬→⑧ Bolt torque order @ 0.5kgm (2) ①~⑬ Bolt torque order @ 1.2~1.5kgm ● Removal order is ⑬~①. 	 <p style="text-align: center;">FRONT SIDE</p> <ul style="list-style-type: none"> ● Installation procedure. (1) Both Intake/Exhaust ⑨/ ⑩ @0.2kgm After tightening ①~⑧ (2) Both Intake/Exhaust tighten in numerical sequence @ 0.5kgm (3) Both Intake/Exhaust tighten in numerical sequence @ 0.92~1.2kgm ● Removal order is ⑩~①.

TOMEI POWERED INC.
株式会社 東名パワード

〒194-0004 東京都町田市鶴間1737-3
TEL : 042-795-8411(代)
FAX : 042-799-7851

1737-3 Tsuruma Machida-shi Tokyo 194-0004 JAPAN
TEL : +81-42-795-8411(main switchboard)
FAX : +81-42-799-7851

<http://www.tomei-p.co.jp>

この製品に関わる取り付け、操作上のご相談は上記へお願いします。
営業時間: 月~金(祝祭日、年末年始を除く) 9:00~18:00

If you have any questions in regards to the installation of this product,
please contact your local authorised Tomei Powered distributor.
OPEN: Monday - Friday (National holidays and public holidays excluded). 09:00 - 18:00