

TOMEI 取扱説明書

(株)東名パワード

 東京都町田市鶴間1737-3
 TEL 042-795-8411(代)
 FAX 042-799-7851

- この取扱説明書を良く読んでからお使いください
- 日産自動車の発行する整備要領書と併せてお使いください
- 取付後も大切に保管してください
- 販売店様で取り付けをされる場合は本書を必ずお客様にお渡しください

マニホールドガスケット

RB26用

・メタルスロットルガスケットセット	133001	6,000円/set
・メタルインテークマニホールドガスケット	131002	6,000円/枚
・メタルエキゾーストマニホールドガスケットセット	133002	8,000円/set
・RB26マニホールドガスケットセット	133003	20,000円/set

SR20用

・メタルエキゾーストマニホールドガスケット	131004	14,000円/枚
-----------------------	--------	-----------

仕様

	材質	厚さ	タイプ	備考
メタルスロットルガスケット	メタル	0.4	ビード	
メタルインテークマニホールドガスケット	メタル	0.38	ビード	
メタルエキゾーストマニホールドガスケット	メタル	1.3	ビード	3層

はじめに

TOMEI製品のお買い上げありがとうございます。

純正品では強度とシール性が不足し、高回転・高出力を繰り返した場合、エアやガスの漏れが発生し、アイドル不調や過給圧の漏れを招きます。

TOMEIは、材質にヘッドガスケットと同じスチールを用いると共に、信頼性の高いビードタイプを採用することで、高い耐久強度を確保しました。

注意

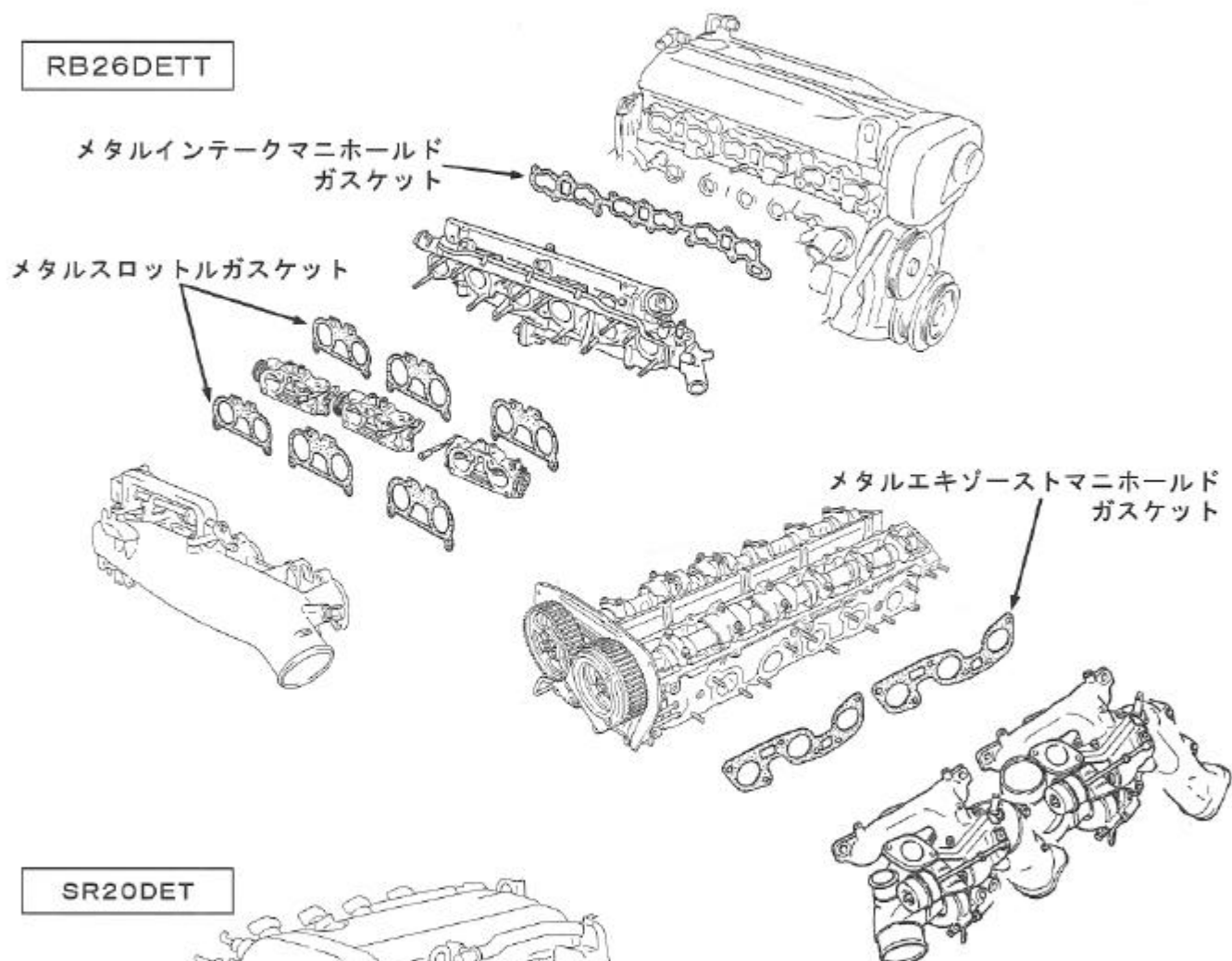
- 本品は自動車競技という特殊用途に用いるため、取付は特別の訓練を受けた整備士が、設備の整った作業場で実施してください。
- 取付の際は、適切な工具と保護具を使用しないとけがにつながり危険です。
- 各ボルトの締め付けはトルクレンチを用いて、規定トルクで締め付けてください。規定トルクで締め付けないと、ボルトが緩んだり、ボルトを破損する恐れがあり危険です。
- 締め付け部は定期的に点検してください。

取付要領図

⚠ 注意

- ガasket装着面は、取付前に清掃してください。
- 製品を変形させないでください。
- ガasketの内径を基準にして、ポートなどの加工を行わないでください。
ガasketの口径は大径に製作してありますので、そのままポートを削ると、ポートを広げすぎる恐れがあります。
- ビードの凹部をシリンダーヘッド（エンジン本体）側に装着してください。

RB26DETT



SR20DET

