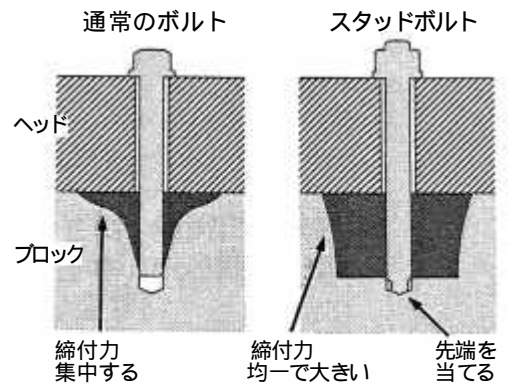


この取扱説明書を良く読んでからお使いください
 日産自動車の発行する整備要領書と併せてお使いください
 取り付け後も大切に保管してください
 販売店様で取り付けをされる場合は本書を必ずお客様へお渡しください

メインスタッドボルト

品番	NISSAN SR20DE(T)用	ボルト	191075
		ナット	191076
		セット	193019

TOMEI製品のお買い上げありがとうございます。
 クランクベアリングキャップは、高回転、高負荷時のクランクシャフトの曲げや、ねじり振動にも耐え、強固にベアリングを固定して厳密にメタルクリアランスを確保する必要があります。
 但し、一般のボルトナットでの結合では、その特性上どんな高強度ボルトを用いても、締付力がネジの第1山から3山に集中し、トータルの締付力はある値以上に増やせません。また、過大な応力がそこに集中し破損することもあります。スタッドボルト式では、ネジの力学的設計からネジ山全てで締付力を分担し、強大な締付力を発生させます。

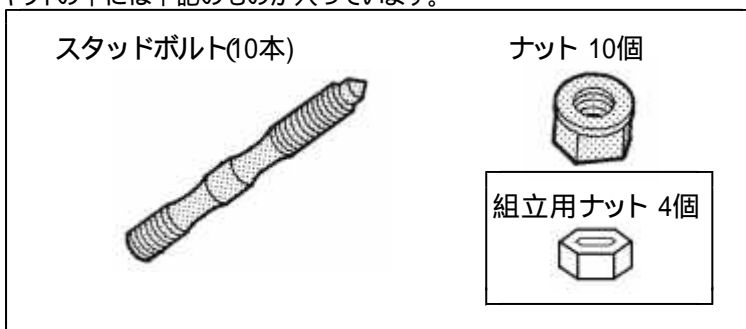


⚠️ 注意

- 本品は自動車競技専用です。サーキットや公道から閉鎖されたコース内に限って使用してください。
- 本品は自動車競技という特殊用途に用いるため、取り付けは特別の訓練を受けた整備士が設備の整った作業場で実施してください。
- 本品は、指定したエンジン以外には取り付けできません。指定したエンジン以外に取り付けると、各部が適合せず本品およびエンジン本体を破損します。
- 本品は高回転、高出力に対応する強度を十分確保しましたが、本品および、他の部品に関わる負荷は、エンジンの運転条件や、各 부품の組み付けや調整状態により変化します。性能の追求については、厳密な計画と、精度の高い組み付け調整を行ってください。計画や組み付け、調整、使用方法を誤ると、本品およびエンジン本体を破損します。
- 取り付けの際は、適切な工具と保護具を使用しないと、けがにつながり危険です。

部品構成

キットの中には下記のものが入っています。



取付に必要な工具類

本品の取り付けに下記が必要です。

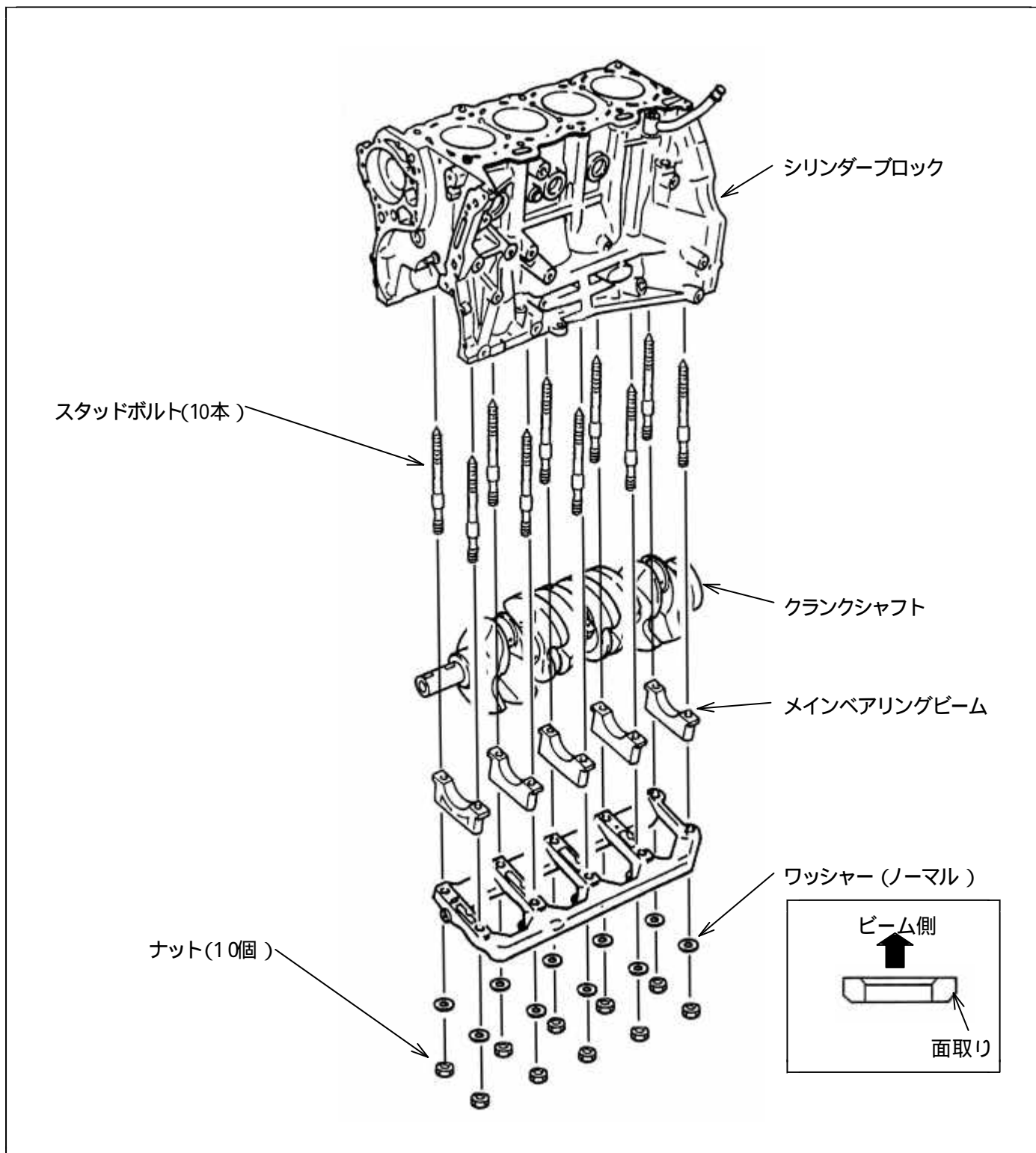
- ・エンジン整備用工具一式
- ・エンジン整備用計測器 (指針式トルクレンチ、角度レンチ)
- 耐熱潤滑剤 モリブデングリス使用禁止 (ワコーズスレッドコンパウンドTHC相当品)
- ・ねじロック材 (ワコーズネジタイTNT相当品)
- ・M11 x P1.5 タップ
- ・タップハンドル、タッピングペースト

構成

⚠ 注意

本書には、ボルトの締付に関わる基準を記載しましたが、ベアリングの選択かん合など、他の整備要領は必ず日産自動車が発行する整備要領書で確認してください。

本品の使用により クランクベアリングキャップの締付力が大幅に大きくなります。
クランクのメタル合わせは、新たに実施してください。クランクのメタル合わせを行わないと、適正なクリアランスが確保できません。



ボルト締付

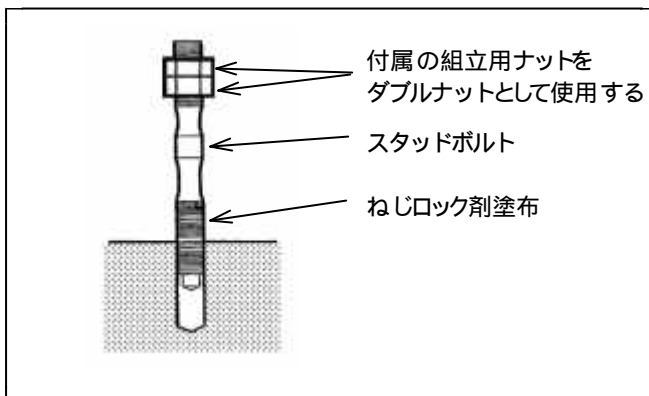
⚠ 注意

ブロックのネジ山の深さにバラツキがある為、スタッドボルト先端が底突きしない場合があります。タップにて修正を行ってください。

ボルト及びブロックのねじ部はきれいに清掃してください。また、ボルトのねじ部はねじロック剤 (ワコーズ ネジタイト NT 相当品) を塗布してください。

規定トルクでの締付後、ナットを取り外す際、ボルトが動かないよう十分注意して作業を行ってください。ボルトが動いてしまった場合は、作業を最初からやり直す必要があります。

スタッドボルトの締付トルクが規定で行われないと、シリンダーブロックのひずみが増え、スタッドボルト本来の機能が発揮できないことがあります。必ず規定トルクで締付を行ってください。



付属の組立用ナットをダブルナットとしてボルトの上側ねじ部に固定する。

トルクレンチを用いて締め付ける。

規定トルク 24.5 ~ 29.4N・m
(2.5kgm ~ 3.0kgm)

ダブルナットを取り外す。

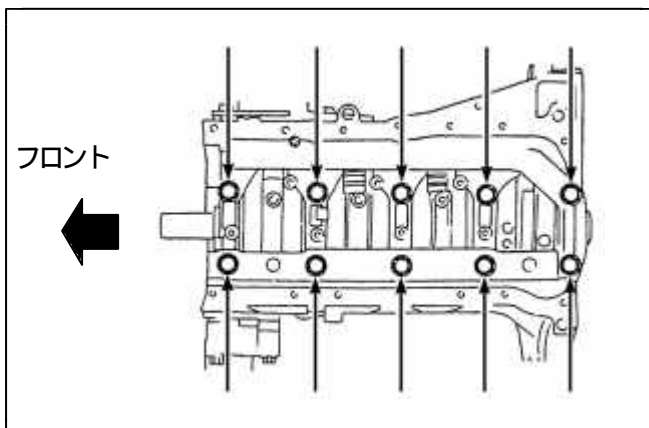
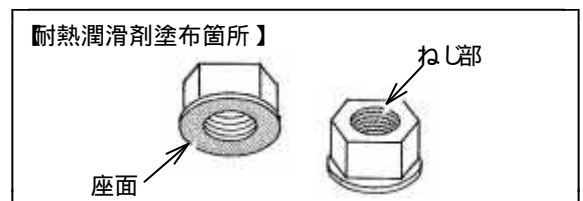
ナットを取り外す時、絶対にボルトを動かさない事。ボルトが動いたときは作業をやりなおす。

ナット締付

⚠ 注意

角度レンチ指定箇所は必ず使用する。

かじりを防ぎ、適正な締付トルクで締め付けるためナットの座面およびねじ部には耐熱潤滑剤 (ワコーズスレッドコンパウンドTHC相当品) を塗布する。



左図の番号順に締め付けを行う

- (1) 26.5 ~ 32.4N・m (2.7 ~ 3.3kgm) で締め付ける。
- (2) 50° で角度締めをする。
- (3) 0N・m まで逆の番号順で完全に緩める。
- (4) 34.3N・m (3.5kgm) で締め付ける。
- (5) 50° で角度締めをする。

仕様

	ボルト	ナット
材質	SNCM439	SCM435
サイズ	M11 × P1.5	M11 × 1.5 (使用工具17ミリ)
強度規格	157kg/mm ²	-
重量	85g	14g
部品番号	191075	191076

TOMEI POWERED INC.

株式会社 東名パワード

〒194-0004 東京都町田市鶴間1737-3

TEL 042-795-8411(代)

FAX 042-799-7851

<http://www.tomei-p.co.jp>

この製品に関わる取り付け、操作上のご相談は上記へお願いします。営業時間：月～金（祝祭日、年末年始を除く）9：00～18：00

メインスタッドボルトSR20 取扱説明書 07年03月 M19162