

この取扱説明書を良く読んでからお使いください
各メーカーの発行する整備要領書と併せてお使いください
取り付け後も大切に保管してください
販売店様で取り付けをされる場合は本書を必ずお客様へお渡しください

ヘッドガスケット

TOME 製品のお買いあげありがとうございます。
TOME ヘッドガスケットはガスケットの素材に熱伝導率の高いステンレスを用い、吹き抜けに対する有利性と、ヘッドとブロックの結合剛性を高さを確保します。
また、ガスケットの構造には用途、車種にあわせてシール性能を追求し、数種類の構造を採用しています。

注意

本品は自動車競技専用品です。サーキットや公道から閉鎖されたコース内に限って使用してください。
一般公道で使用すると車輛本来の安全性が失われ危険です。また法律で罰せられます。

本品は自動車競技という特殊用途に用いるため、取り付けは特別の訓練を受けた整備士が、設備の整った作業場で実施してください。

各ボルトの締め付けはトルクレンチを用いて規定トルクで締め付けてください。
規定トルクで締め付けないと、ボルトが緩んだり、ボルトを破損する恐れがあり危険です。
締め付け部は定期的に点検してください。

装着

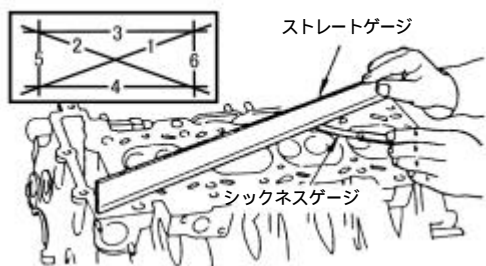
1 シリンダーヘッド取り外し

シリンダーヘッドを取り外します。
取り外しに関しては取り付け車輛メーカーが発行する整備要領書に従ってください。

2 シリンダーヘッド歪みの測定

⚠ 注意

スクレーパーでシリンダーヘッド面に傷を付けないよう注意してください。
オイル、冷却通路に破片を入れないでください。破片が入るとカジリ、オーバーヒートの原因になります。



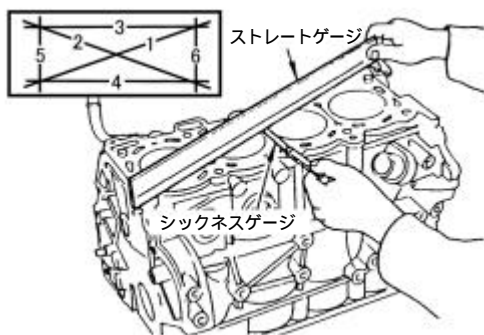
- (1) シリンダーヘッド面のオイル、水あか、ガスケット、シール剤カーボンなどをスクレーパーで除去してください。
- (2) シリンダーヘッド面の歪みを6方向で数ヶ所ずつ測定してください。限度値を超えた場合は面研を実施してください。尚、歪みが極端に大きい場合はシリンダーヘッドを新品に交換してください。

限度値： 各メーカーの発行する整備要領書参照

3 シリンダーブロックの歪みの測定

⚠ 注意

スクレーパーでシリンダーブロック面に傷を付けないよう注意してください。
オイル、冷却通路に破片を入れないでください。破片が入るとカジリ、オーバーヒートの原因になります。



- (1) シリンダーブロック面のオイル、水あか、ガスケット、シール剤カーボンなどをスクレーパーで除去してください。
- (2) シリンダーブロック面の歪みを6方向で数ヶ所ずつ測定してください。限度値を超えた場合は面研を実施してください。尚、歪みが極端に大きい場合はシリンダーブロックを新品に交換してください。

限度値： 各メーカーの発行する整備要領書参照

4 ヘッドガスケット取り付け



ガスケットの向きを間違えないようにダウエルに合わせ、水穴が合っていることを確認しながらシリンダーブロックに載せてください。

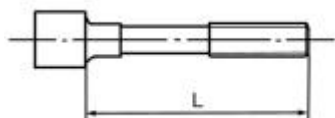
ガスケット取り付け面にオイル、水、ゴミの付着が無いよう確認してください。

5 シリンダーヘッド取り付け



注意

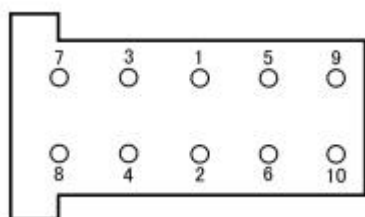
取り付け時、ダウエルにてシリンダーヘッド面に傷を付けないよう注意してください。
ヘッドガスケットに傷を付けないで下さい。
シリンダーヘッドをダウエルに合わせて取り付けてください。



- (1) シリンダーヘッドASSYを取り付けます。
取り付けに関しては各メーカーの発行する整備要領書に従って取り付けを行ってください。
- (2) シリンダーヘッドボルトの図の長さを測定し、限度値以上の時は新品と交換してください。

限度値：各メーカーの発行する整備要領書参照

ENGフロント ←



- (3) シリンダーヘッドボルトを図の順序で締め付けて下さい。

規定トルク 締め付け角度：
各メーカーの発行する整備要領書参照



注意

必ずトルクレンチ及び、アングルレンチを使用してください。

6 エンジン組立、調整

- (1) エンジンの組み立てを行ってください。
- (2) バルブタイミングの調整を実施してください。
- (3) エンジン始動前に冷却水通路のエア抜きを実施してください。
- (4) エンジン始動後、点火時期の調整を実施してください。

TOMEI POWERED INC.
株式会社 東名パワード

〒194-0004 東京都町田市鶴間1 737-3
TEL 042-795-8411(代)
FAX 042-799-7851
<http://www.tomei-p.co.jp>

この製品に関わる取り付け、操作上のご相談は上記へお願いします。営業時間:月~金(祝祭日、年末年始を除く)9:00~18:00

ヘッドガスケット取扱説明書 04年06月 M13011