

取扱説明書

INSTALLATION MANUAL

EXPREME Ti チタニウムマフラー

EXPREME Ti Titanium Muffler

適合 APPLICATION	品番 PART NUMBER
GDB-A~D (日本仕様 / JDM)	440005
WRX-STI 2002~2007 (北米仕様 / USDM)	440006
GDB-E~G (JDM)	440010

日本語 *****2p

English *****6p

- この取扱説明書を良く読んでからお使いください。
- 富士重工業株式会社の発行する整備要領書と併せてお使いください。
- 取り付け後も大切に保管してください。
- 販売店で取り付けをされる場合は本書を必ずお客様へお渡しください。

TOMEI 製品のお買い上げありがとうございます。
TOMEIチタニウムマフラーはサーキットなどの走行時、軽量化や排気効率を重視した仕様に効果的です。

- Please carefully read this manual prior to installation.
- Please also refer to the Subaru Service Manual with this Manual.
- After the installation has been completed please keep this manual for future reference.
- If the install was done in a shop please make sure to give this manual to the owner.

Thank you for purchasing another quality TOMEI product.

This TOMEI Powered product is designed to enhance exhaust flow efficiency to maximize the engines true performance potential and with maximum weight reduction to help with the cars overall performance for true competition use.

1. 純正エキゾーストマフラーの取り外し

⚠ ここで記載するのは簡易手順です。各部の詳細な脱着方法は、必ず整備要領書を参照してください。

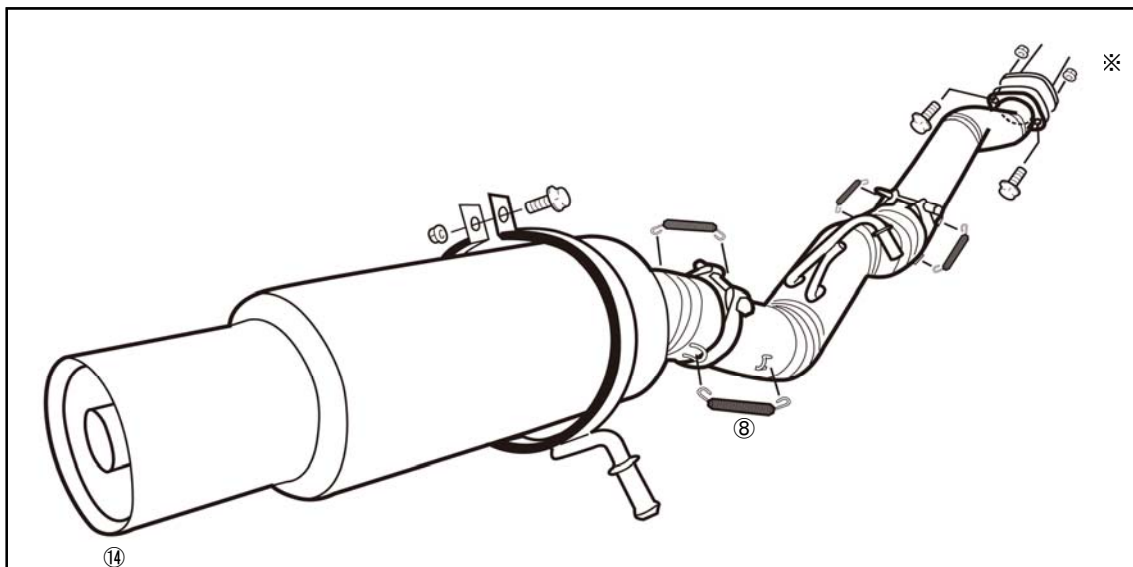
- 1 バッテリーマイナス端子を取り外す。
- 2 エキゾーストメインマフラーを取り外す。
- 3 センターエキゾーストパイプを取り外す。
- 4 エキゾーストメインマフラー車体左側のマフラーハンガーを取り外す。

2. TOMEI チタニウムマフラーの取付け

【各 부품の装着位置図】

同梱の部品の使用箇所は下図の通りです。

※国内仕様取り付け時は、STDガスケット・スプリングを再使用します。



<キット内付属品使用箇所と締付けトルク>

①	メインパイプA
②	メインパイプB
③	サイレンサーASSY
④	ガスケット (t=4mm)
④ ※1	ガスケット (t=2mm)
⑤	ボルト L=55mm
⑤ ※1	ボルト M8 L=35mm
⑤ ※2	ボルト M10 L=35mm
⑥	ナット M8 [20.0~28.0N・m(2.0~2.9kgf-m)]
⑥ ※1	ナット M10 [34.0~39.0N・m(3.5~4.0kgf-m)]
⑦	クランプバンド [25.0N・m(2.6kgf-m)]
⑧	スプリング
⑨	サイレンサーバンド
⑩	サイレンサーバンドラバー
⑪	ボルト M8
⑫	ナット M8 [20.0~28.0N・m(2.0~2.9kgf-m)]
⑬	サウンドレデューサー
⑭	ボタンボルト M6 [8.0~12.0N・m(0.8~1.2kgf-m)]

※高熱にさらされる部分には焼き付きや固着を防止するため、付属のボルトスムーズペーストを塗布して下さい。

【装着手順】

＜日本仕様車への装着＞

1. メインパイプAを付属のボルト・ナットを使用し、仮組みする。
この時、差込部のパイプストッパーが上側を向くように取り付ける。
※ガスケット・スプリングは再使用。付属ボルト(3ページ 図中⑤)・ナット(3ページ 図中⑥)使用。

＜北米仕様 STDダウンパイプ車への装着＞

1. メインパイプAを付属のボルト・ナット・ガスケットを使用し、仮組みする。
この時、差込部のパイプストッパーが上側を向くように取り付ける。
※ガスケットはt=4.0mm(3ページ 図中④)・付属ボルト(3ページ 図中⑤)・ナット(3ページ 図中⑥)使用。

＜北米仕様 Down Pipe交換車への装着＞

1. メインパイプAを付属のボルト・ナット・ガスケットを使用し、仮組みする。
この時、差込部のパイプストッパーが上側を向くように取り付ける。
※ガスケットはt=2.0mm(3ページ 図中④※1)・付属ボルト(3ページ 図中⑤※2)・ナット(3ページ 図中⑥)使用。

＜以下、各仕様共通項目＞

2. メインパイプBにクランプバンドを通し、各パイプのスプリングフック位置同士が平行になるように、メインパイプAに差し込む。同時にマフラーハンガーを取り付ける。
※付属クランプバンド(3ページ 図中⑦)使用。
3. サイレンサーASSYにクランプバンドを通し、スプリングフック位置同士が平行になるように、メインパイプBに差し込む。
※付属クランプバンド(3ページ 図中⑦)使用。



サイレンサーASSYのプレスマークが真下にくるようにして下さい。

4. サイレンサーバンドにサイレンサーラバーを取り付け、サイレンサーに傷をつけないように注意しながら、エキゾーストハンガーに取り付ける。
※付属サイレンサーバンド(3ページ 図中⑨)・サイレンサーバンドラバー(3ページ 図中⑩)使用。
5. 各部のクリアランスに注意しながら、前側から順に本締めを行う。

締付トルク	付属ナットM10部分	(3ページ 図中⑥)[34~39N・m(3.5~4.0kgf・m)]
	付属ナットM8部分	(3ページ 図中⑥・⑪)[20~28N・m(2.0~2.9kgf・m)]
	クランプバンド部分	(3ページ 図中⑦)[25N・m(2.6kgf・m)]

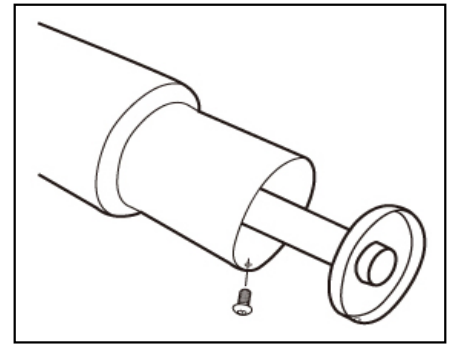
6. メインパイプA・B、メインパイプB・サイレンサーASSYの各部にスプリングを取り付ける。
※付属スプリング(3ページ 図中⑧)使用。



注意

- ・車体各部とのクリアランスや、干渉のないことを確認して本締めを行ってください。
なお、車両個体差により十分なクリアランスが得られない場合は、触媒の取り付けボルトを各部が動く程度に緩め、本品の装着クリアランスを調整した後、本締めして下さい。
- ・マフラーに油分などが付着した状態で使用すると、汚れや焼けの原因となります。
取付け後は必ず脱脂を行ってください。
- ・装着・使用状況により、リア・バンパーが溶ける可能性があります。
必要に応じ、遮熱対策を行ってください。

7. 必要に応じ、サウンドレデューサーの取り付けを行なう。
※付属サウンドレデューサー（3ページ図中⑬）
ボタンボルトM6（3ページ図中⑭）使用
締付トルク [8~12N・m(0.8~1.2kgf・m)]



警告

- ・サウンドレデューサーを取り付けたまま、高速走行を行わないでください。部品破損の可能性があります。
- ・サウンドレデューサーの脱着はマフラーが冷えた状態で行ってください。

8. バッテリーマイナス端子を取り付ける。

取り付け後の確認

- 1.各部に干渉がないか再度確認する。
- 2.エンジンを始動し、アイドルリングから約2500rpm程度まで回転を上げ、排気漏れや異常音がないか確認する。
- 3.試運転を行い、再度排気漏れや異常音がないか確認する。

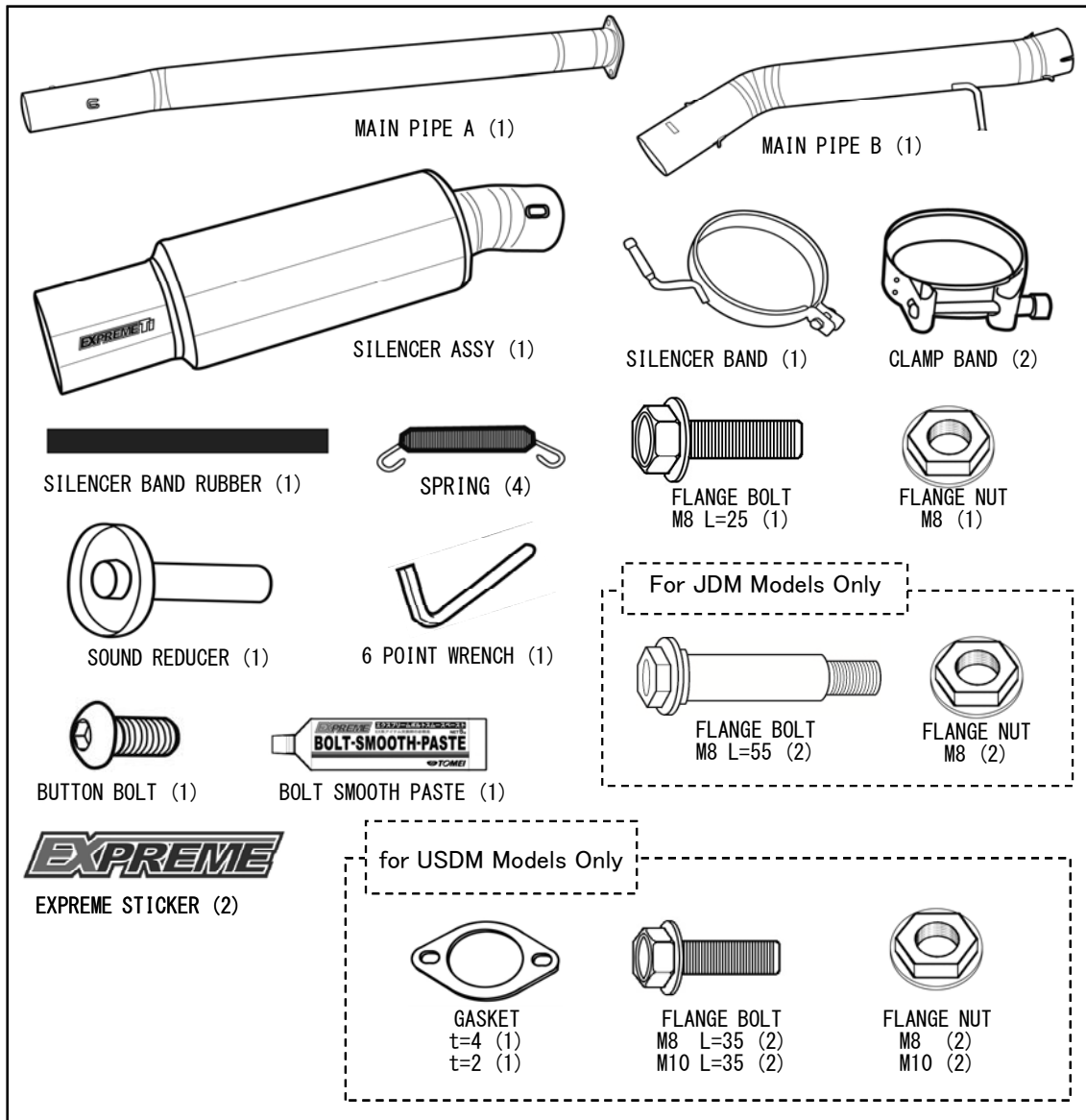
警告

- ・干渉があると周辺部品が損傷し、車両火災や故障の原因となるため、確認は慎重に行ってください。
- ・排気漏れがあると、性能の低下や排気ガスによる中毒を起こす原因となり、危険です。
- ・走行中に異常を感じた場合は直ちに走行を中止し、確認を行ってください。
- ・その場で修復を行う場合は、マフラーが十分に冷えた状態で行ってください。
- ・部品の脱落等が生じている場合は、エンジンを再始動せず、専門業者に修理を依頼し、指示に従ってください。

注意

- ・本品を装着した際、車両仕様によっては過給圧の特性に変化がある場合があります。
装着後は、最大過給圧や燃料セッティングを確認し、必要に応じてそれらの再セッティングを行ってください。

KIT CONTENTS Below is the contents of this kit with the quantity listed in brackets ().



REQUIRED TOOLS These tools are the bare minimum required for the job.

* General Engine Maintenance Tools * Torque Wrench * Service Manual

CAUTION

- This product is designed to be used for off road competition purposes only.
- This product is to be installed by a qualified professional in a fully equipped workshop.
- This product was designed specifically for the application specified. If the attempt was made to use this product on another engine/car other than specified then you will risk damaging this kit and or the engine or components related with it.
- This product is to be installed with the appropriate tools and equipment to prevent any engine failures and injuries or bodily harm.

WARNING

- This product is to be installed when the engine and engine bay is cold.
- Please be sure that all parts are fitted correctly to avoid any possible fire risk hazards.

1. REMOVING THE STOCK MUFFLER

⚠ This manual only provides the simple instructions. For more details please refer to the vehicles official service manual.

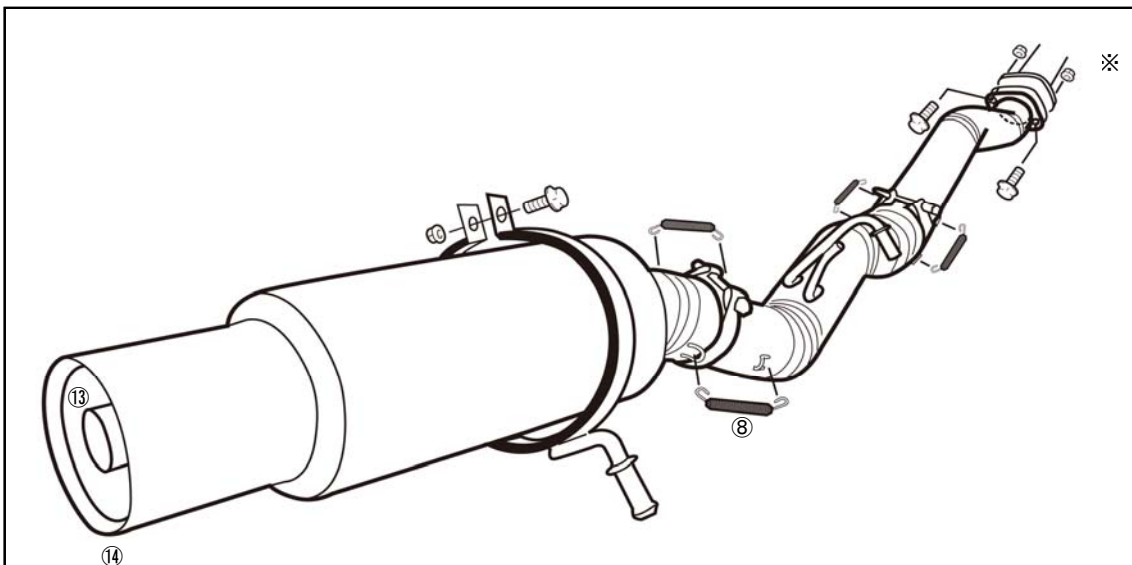
1. Disconnect the cars negative terminal battery.
2. Remove the exhaust main muffler.
3. Remove the center exhaust pipe.
4. Remove the muffler hanger of the exhausts main muffler from the left side of the cars body.

2. TOMEI TITANIUM MUFFLER INSTALLATION

【Illustration of the mounting position of each parts】

The installation of the included parts in the kit is shown below.

* Stock gaskets & Springs are reused for JDM model installations.



<Kit contents torque specs>

①	Main Pipe A
②	Main Pipe B
③	Silencer ASSY
④	Gasket (t=4mm)
④ ※1	Gasket (t=2mm)
⑤	Bolt L=55mm
⑤ ※1	Bolt M8 L=35mm
⑤ ※2	Bolt M10 L=35mm
⑥	Nut M8 [20.0~28.0N·m(2.0~2.9kgf·m)]
⑥ ※1	Nut M10 [34.0~39.0N·m(3.5~4.0kgf·m)]
⑦	Clamp Band [25.0N·m(2.6kgf·m)]
⑧	Spring
⑨	Silencer Band
⑩	Silencer Band Rubber
⑪	Bolt M8
⑫	Nut M8 [20.0~28.0N·m(2.0~2.9kgf·m)]
⑬	Sound Reducer
⑭	Button Bolt M6 [8.0~12.0N·m(0.8~1.2kgf·m)]

* Apply the bolt smooth paste that is supplied in the kit to prevent metal burns and seizures to the bolts and nuts.

【Installation Procedure】

<JDM Model Installation>

1. Use the supplied bolts and nuts for fitting the Main pipe A.
Make sure that the flange has the UPSIDE mark facing up.
* Use the stock gaskets and springs. Use the supplied Bolts (Ref ⑤) & Nuts (Ref ⑥).

<USDM Model with Stock Down Pipe Vehicle Installation>

1. Use the supplied Bolts, Nuts & Gaskets for fitting the Main pipe A.
Make sure that the flange has the UPSIDE mark facing up.
* Use Gasket t=4.0mm (Ref ④). Supplied Bolts (Ref ⑤) & Nuts (Ref ⑥)

<USDM Model with Aftermarket Down Pipe Vehicle Installation>

1. Use the supplied Bolts, Nuts & Gaskets for fitting the Main pipe A.
Make sure that the flange has the UPSIDE mark facing up.
* Use Gasket t=2.0mm (Ref ④)※1, Supplied Bolts (Ref ⑤)※2 & Nuts (Ref ⑥)

<The Following is Same for Both Model Applications>

2. Fit the clamp band on the Main Pipe B, then use the springs to secure the Main Pipe A to B.
Then you fit the muffler hanger as well.
* Use the supplied Clamp Bands (Ref ⑦)
3. Using the spring hooks to fit the silencer ASSY onto the Main Pipe B, then secure it with the clamp band.
* Use the supplied Clamp Band (Ref ⑦)



The mufflers Tomei Logo is to be installed facing down to the ground.

4. Place the Silencer Rubber onto the Silencer Band, and carefully install on the silencer body.
Then install onto the exhaust hanger. Contact with rough surfaces may damage the silencer.
* Use the supplied Silencer Band (Ref ⑨) & Silencer Band Rubber (Ref ⑩)
5. Check the clearance on each part before tightening everything.

Torque Specs M10 Nuts (Ref ⑥) [34~39N·m(3.5~4.0kgf·m)]
M8 Nuts (Ref ⑥)・⑪ [20~28N·m(2.0~2.9kgf·m)]
Clamp Bands (Ref ⑦) [25N·m(2.6kgf·m)]

6. Main pipe A/B is then fitted to the Main Pipe B with the use of the spring hooks.
* Use the supplied Springs (Ref ⑧)



CAUTION

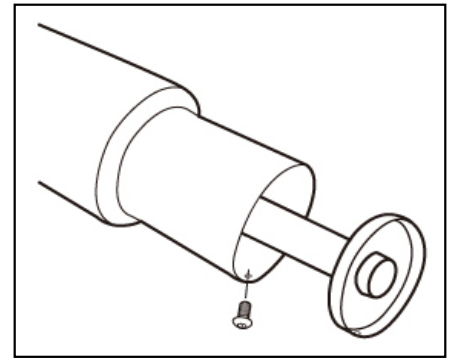
- Please check all clearances with the vehicles body and make sure that the bolts are not interfering with anything else. The clearances can change from vehicle to vehicle. Be sure that all the bolts are tightened correctly so that there is no pollution caused from any exhaust leaks.
- After fitting the straight pipe and/or catalytic converter please check that there are no signs of oil, dirt so as not to burn them later when the car is running.
- After fitting the exhaust, you should check if the rear bumper will be at risk from heat from the pipe. You may need to add extra heat shield protection on the rear bumper.

7. If needed you can then install the sound reducer.
 - *Use the supplied Sound Reducer (Ref¹³)
 - Button Bolt M6 (Ref¹⁴)
 - Torque Specs [8~12N·m (0.8~1.2kgf·m)]



WARNING

- * It is highly recommended not to use the sound reducer when using the car for high speed/ hard driving as it may cause failure.
- * Only install or remove the sound reducer when the engine and exhaust is cold to avoid any burns or injuries.



8. Reconnect the cars battery negative terminal.

INSTALLATION VERIFICATION

1. Check again the vehicle that there are no parts interfering with any other components.
2. Start the engine and let it idle first before taking it up to 2500 RPM to check and listen for any signs of exhaust leaks or any abnormal sounds. Then recheck the car again for any loose parts or gas leaks.
3. After the initial test drive check the car again for any signs of exhaust gas leakage and any loose parts, bolts and nuts.



WARNING

- Any interference with any parts/components can pose a fire risk hazard so please meticulously check the car after the install.
- Any exhaust leaks can decrease performance efficiency and also pose a health risk hazard with toxic exhaust gas poisoning.
- If there is anything felt abnormal when driving please stop immediately and check the car over.
- When any work or checks are to be done with the metal exhaust components then please do so when it is cold to prevent any burns and injuries.
- If any parts are lost or have fallen off then does not restart the car until the missing parts) can be replaced properly.



CAUTION

- The vehicles characteristics and exhaust backpressure may change after installing this product so after the install you may need to have the ECU map settings and fuel supply pressure checked and adjust accordingly to suit the new setup.

TOMEI POWERED INC.

株式会社 東名パワード

〒194-0004 東京都町田市鶴間1737-3

TEL : 042-795-8411(代)

FAX : 042-799-7851

1737-3 Tsuruma Machida-shi Tokyo 194-0004 JAPAN

TEL : +81-42-795-8411(main switchboard)

FAX : +81-42-799-7851

<http://www.tomei-p.co.jp>

この製品に関わる取り付け、操作上のご相談は上記へお願いします。

営業時間: 月~金(祝祭日、年末年始を除く)9:00~18:00

If you have any questions in regards to the installation of this product,
please contact your local authorized Tomei Powered distributor.
OPEN: Monday - Friday (National holidays and public holidays excluded). 09:00 - 18:00