

取 扱 説 明 書

INSTALLATION MANUAL

3.692 FINAL GEAR SET for BNR32/BCNR33/BNR34 BNR32/BCNR33/BNR34用 3.692 ファイナルギアセット

品 番 591002
Part Number

適 合 BNR32/BCNR33(アクティブLSD除く)/BNR34(アクティブLSD含む)
Application BNR32/BCNR33 (excluding models with active LSD) / BNR34 (including models with active LSD)

日本語.....2p

English.....7p

- この取扱説明書を良く読んでからお使いください。
- 日産自動車の発行する整備要領書と併せてお使いください。
- 取り付け後も大切に保管してください。
- 販売店様で取り付けをされる場合は本書を必ずお客様へお渡しください。

TOMEI 製品のお買い上げありがとうございます。

ゲトラグミッション・ホリンジャーなどを搭載した500ps前後の車両にベストマッチのギア比設定。FSWなどを走行する際、3.545のままでは上は伸びるが、立ち上がりが遅く、結果的にトップスピードが遅くなってしまいます。3.9や4.1ではすぐに吹け切ってしまう、ストレートでアクセルを踏み抜くことができません。3.692はわずか0.153の違いで、立ち上がりからトップスピードまでスムーズに車速を伸ばすことが可能です。

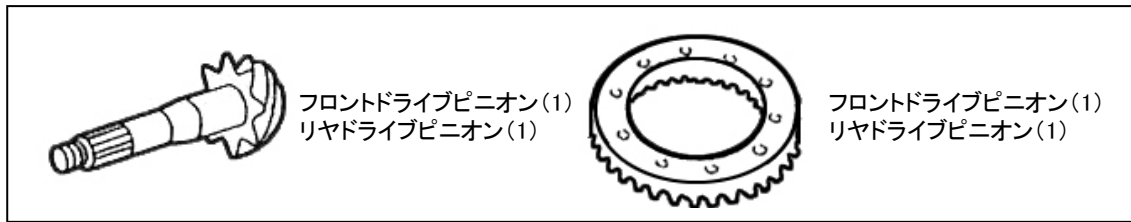
- Please carefully read this manual prior to installation.
- Please also refer to the Nissan Service Manual with this Manual.
- After the installation has been completed please keep this manual for future reference.
- If the install was done in a shop please make sure to give this manual to the owner.

Thank you for purchasing a TOMEI product.

This gear setup is best suited for use with the BNR34 Getrag and Holinger transmissions for up to 500HP. When using the 3.545 final gear ration on Fuji Speedway, the acceleration is slow which results in slower times to reach top speed. Both 3.9 and 4.1 ratios deliver great acceleration but it is not ideal for the GTR and larger tracks like Fuji Speedway. The difference of 0.153 for the ratio of 3.692 delivers a large change in the cars gearing balance. This best suits both acceleration and top speed.

KIT CONTENTS

Below is the contents of this kit with the quantity listed in brackets ().



REQUIRED TOOLS

These tools are the bare minimum required for the job.

- | | | |
|---|---|---|
| <ul style="list-style-type: none"> ・整備要領書 ・エンジン整備用工具一式 ・トルクレンチ ・ダイヤルゲージ | <ul style="list-style-type: none"> ・ネジロック剤 ・光明丹 ・液体ガスケット | <p>〈用意しておく便利な工具〉</p> <ul style="list-style-type: none"> ・ベアリングブーラー ・ドリフト ・フランジレンチ ・プリロードゲージ |
|---|---|---|

〈作業時に交換を推奨する純正部品〉

フロント(すべて32~34共通)		REAR	
・ドライブピニオンナット	38216-U301A(1)	・ドライブピニオンナット(32~34共通)	38216-U301A(1)
・ピニオンシール	C8189-03V00(1)	・ピニオンシール(32~34共通)	38189-N3112(1)
・サイドシール	38342-03V11(1)	※BNR32 ~91.07のみ	8189-21G00(1)
・サイドシール	38342-03V01(1)	・サイドシール	
		BNR32	38342-N3100(2)
		BCNR33	38342-P9000(2)
		BNR34標準車99.01~99.10	38342-P9000(2)
		BNR34標準車99.10~	38342-P9010(2)
		BNR34 V-SPEC	38342-15U00(2)

⚠ 注意

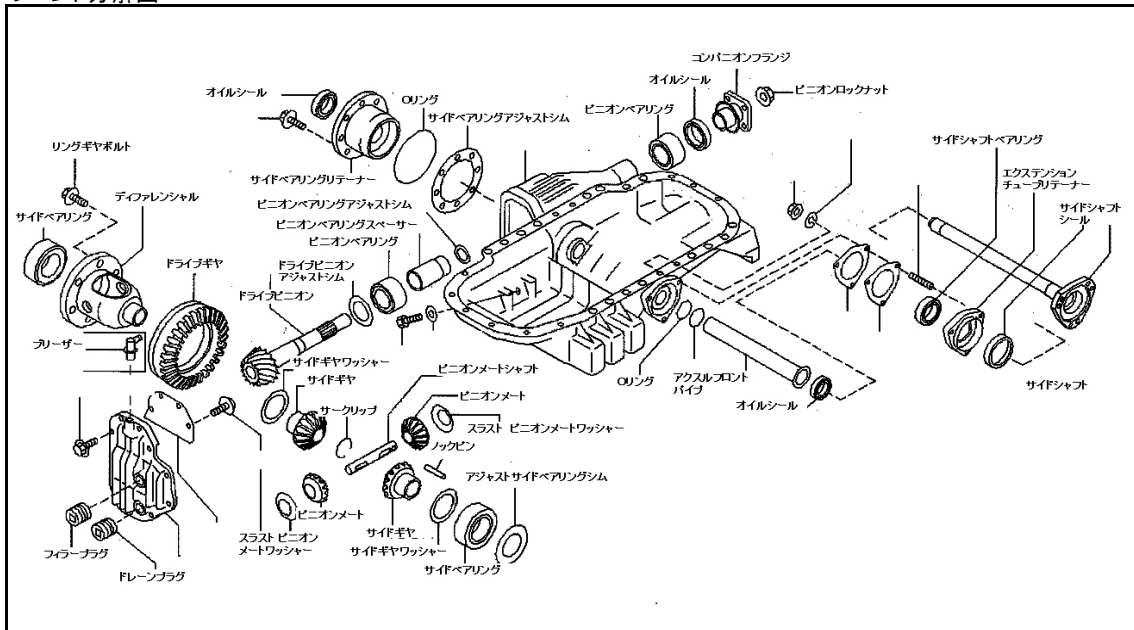
- 本書はLSD装着手順を解説したものではありません。装着は整備要領書、ギアキャリア整備要領書を用意した上で行ってください。
- 本品は自動車競技専用部品です。サーキットや公道から閉鎖されたコース内に限って使用してください。
- 本品の取り付けは特別の訓練を受けた整備士が、設備の整った作業場で実施してください。
- 指定する車種以外への取り付けはおやめください。本品およびエンジンを破損する恐れがあります。
- 誤った組み付けや使い方は本品および、周辺装置を破損したり、車両の安全性を損なう原因になり危険です。
- 部品脱着の際には無理な力を加えないでください。部品を破損する恐れがあります。
- 取り付けの際は、適切な工具、保護具を使用しないと、けがにつながり危険です。
- LSD装着車は旋回時にチャタリング音がします。チャタリング音はLSD機構が作動する音ですので、機能上の問題はありません。

⚠ 警告

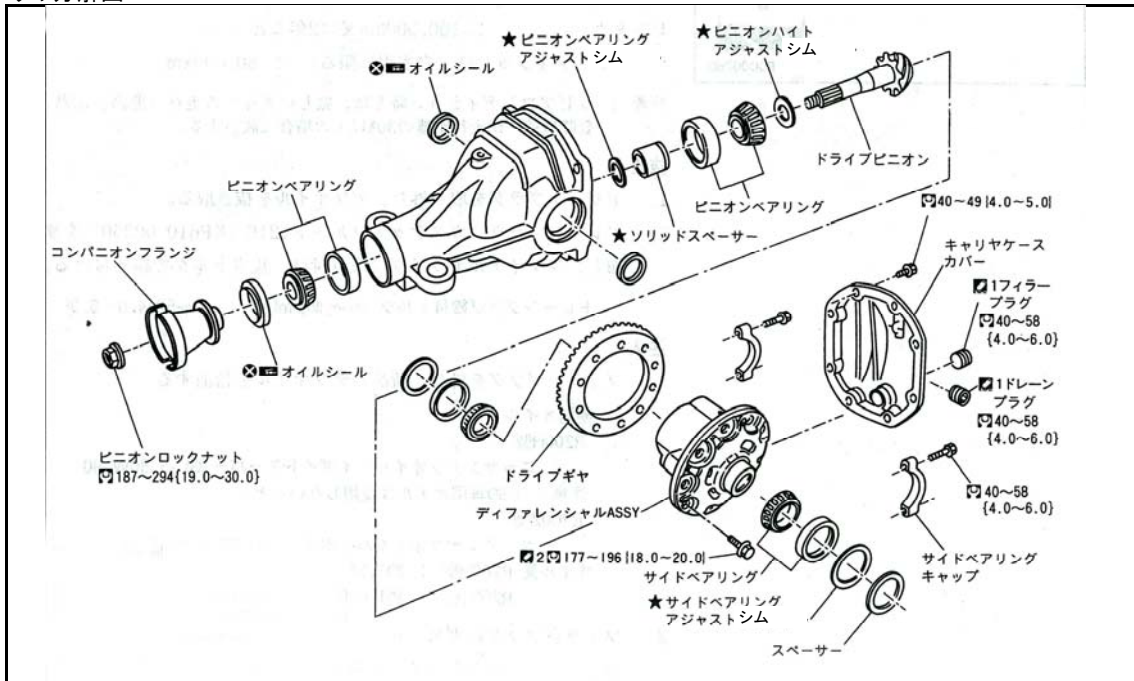
- 本品の取り付けは関係部位が冷えた状態で行ってください。
- 部品欠落による車両の破損・火災が起こる可能性があるため、製品構成部品の取り付けは確実に行ってください。

1. 取り付け

フロント分解図

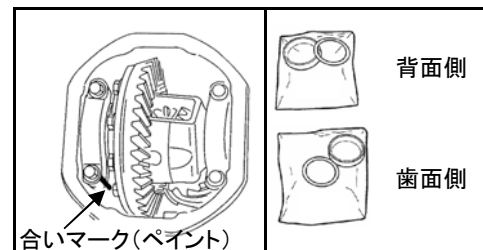


リヤ分解図



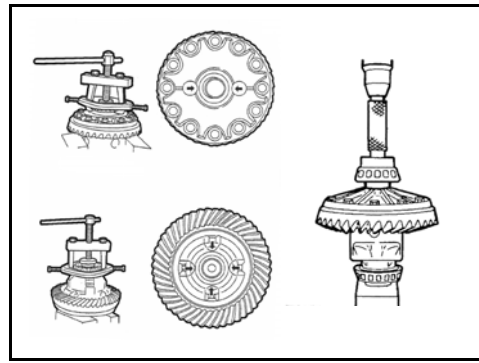
1. ファイナルドライブからオイルを抜く。
2. キャリヤケースカバーを外し、ベアリンキャップに上下左右があとで認識できるように合いマーク(ペイント)を行う。※リヤのみ

また、デフケースを外す際に、サイドベアリングアウターレースとアジャストシムの組み合わせが変わらないように、背面側、歯面側と分けて管理する。

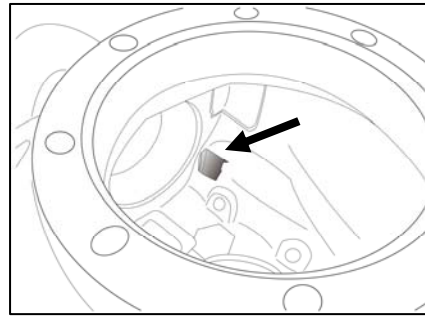


3. 取り外したLSD以外を使用する場合は、取り外したデフケースからサイドベアリングを外し、使用する側のデフケースに圧入する。

⚠ ・組み込むベアリングの背面側、歯面側を間違えないように注意する。
 ・作業にはベアリングプーラーおよび、ドリフトの使用を推奨します。



※ BNR32/BCNR33の場合はフロントケースにピニオンギアの逃げ加工を行ってください。



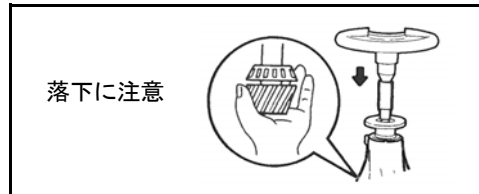
4. ドライブギアボルトにネジロック剤を塗布し、キットのドライブギアをデフケースに装着する。

【Torque Specs Front: 95~115N・m (9.5~11.5kg・m)
 リヤ: 177~196N・m (18.0~20.0kg・m)
 ※数回に分けて締め付けてください

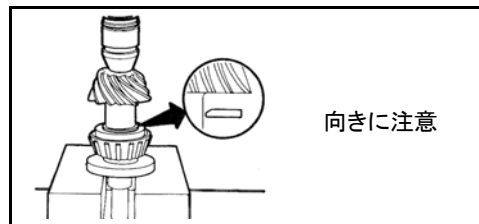
⚠ ・装着前にドライブギアは洗浄してください。
 ・ドライブギアボルトを再使用する場合は洗浄後、使用してください。
 ・締め付け時はデフケースをバイス等でしっかり固定して作業してください。

5. ドライブピニオンギアを交換する。

- ① コンパニオンフランジを固定し、ピニオンロックナットを外す。
 ② キャリアケースからドライブピニオンを外す。
 ⚠ 外した際、落下させないように手で支えるなどの注意をしてください。

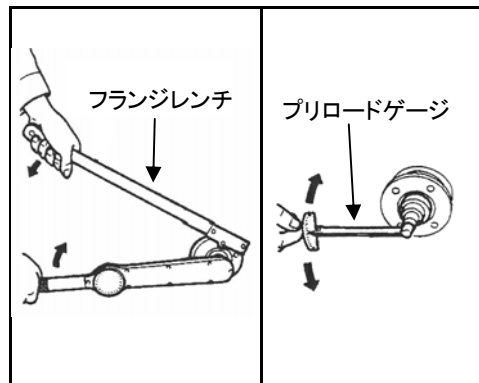


- ③ ピニオンベアリングを外し、キットのドライブピニオンに装着する。
 ⚠ ピニオンハイトアジャストシムの向きに注意してください。



- ④ ドライブピニオンに付属のコラプシブルスペーサーを装着し、キャリアケースに組み、コンパニオンフランジを取り付ける。この時、ピニオンベアリングのプリロードを確認しながらピニオンナットを少しずつ締め付けてください。

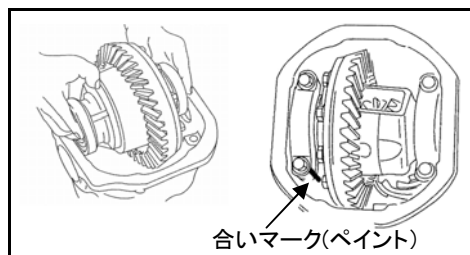
【ピニオンベアリングのプリロード】
 Front: 0.8~1.1N・m (0.08~0.11kg・m)
 リヤ : 1.1~1.4N・m (0.11~0.14kg・m)
 【ピニオンナットのTorque Specs範囲】
 Front: 170~200N・m (17.0~20.0kg・m)
 リヤ : 186~294N・m (19.0~30.0kg・m)
 ⚠ ピニオンナットはトルク範囲内で締め付けて下さい。



6. ファイナルドライブユニットにデフケースとアジャストシムを組み込み、ベアリングキャップをつけてボルトを締める。※リヤのみ

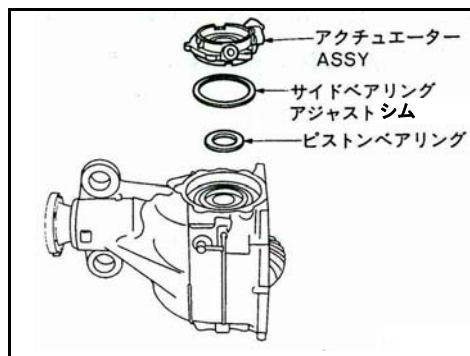
【Torque Specs 88~98N・m (9.0~9.9kg・m)

△ ベアリングキャップに記した合いマークを確認して下さい。



【BNR34 アクティブLSD車の場合】
サイドベアリングアジャストシムとピストンベアリングをキャリアケースに組み込み、OリングをアクチュエーターASSYに取り付け後、ボルトを締めてください。

【Torque Specs 40~49N・m (4.0~5.0kg・m)

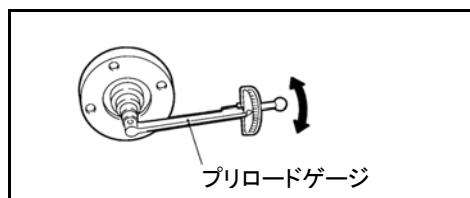


7. 各部の調整を行う

- ① コンパニオンフランジを20回以上回転させた後、トータルプリロードを基準値内であるか測定する。

【Torque Specs】
Front: 0.8~2.1N・m (0.08~0.21kg・m)
Rear : 1.5~2.1N・m (0.15~0.21kg・m)

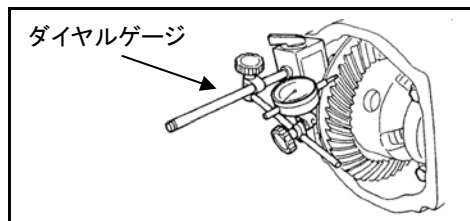
△ 基準値を外れた場合は調整してください。



- ② ダイアルゲージをドライブギヤの歯に当て、バックラッシュが基準値内であるか測定する。

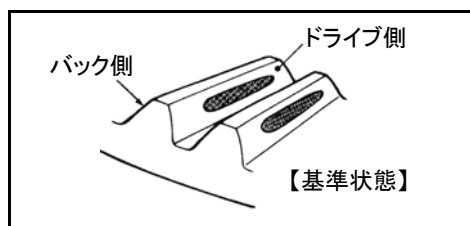
【基準値】 Front: 0.10~0.20mm
Rear : 0.13~0.18mm

△ 基準値を外れた場合は調整してください。



- ③ ドライブギヤの歯に光明丹を薄く塗り、ドライブギヤとドライブピニオンを回転させて右図の歯当たりであることを確認する。

△ 基準値を外れた場合は調整してください。



【基準を外れた場合の調整方法】

- ・プリロードが大きい場合・・・サイドベアリングアジャストシムを左右とも薄くする。
- ・プリロードが小さい場合・・・サイドベアリングアジャストシムを左右とも厚くする。
- ・バックラッシュが大きい場合・・・Front: サイドベアリングアジャストシムを左右とも薄くする
リヤ: サイドベアリングアジャストシムの左側を厚く、右側を左の同量薄くする。
- ・バックラッシュが小さい場合・・・Front: サイドベアリングアジャストシムを左右とも厚くする
リヤ: サイドベアリングアジャストシムの右側を厚く、左側を右の同量薄くする。

フロント右側サイド ベアリング プリロード調整用シム

厚さ(mm)	部品番号	厚さ(mm)	部品番号	厚さ(mm)	部品番号
0.35	38453-03V60	0.65	38453-03V66	0.95	38453-03V72
0.40	38453-03V61	0.70	38453-03V67	1.00	38453-03V73
0.45	38453-03V62	0.75	38453-03V68	1.05	38453-03V74
0.50	38453-03V63	0.80	38453-03V69	1.10	38453-03V75
0.55	38453-03V64	0.85	38453-03V70	1.15	38453-03V76
0.60	38453-03V65	0.90	38453-03V71		

フロント左側サイド ベアリング プリロード調整用シム

厚さ(mm)	部品番号	厚さ(mm)	部品番号	厚さ(mm)	部品番号
1.93~1.97	38453-03V00	2.18~2.22	38453-03V05	2.43~2.47	38453-03V10
1.98~2.02	38453-03V01	2.23~2.27	38453-03V06	2.48~2.52	38453-03V11
2.03~2.07	38453-03V02	2.28~2.32	38453-03V07	2.53~2.57	38453-03V12
2.08~2.12	38453-03V03	2.33~2.37	38453-03V08	2.58~2.62	38453-03V13
2.13~2.17	38453-03V04	2.38~2.42	38453-03V09	2.63~2.67	38453-03V14

リヤ サイドベアリングアジャストシム

厚さ(mm)	部品番号	厚さ(mm)	部品番号	厚さ(mm)	部品番号
1.01	38453-15U00	1.37	38453-15U12	1.73	38453-15U24
1.04	38453-15U01	1.40	38453-15U13	1.76	38453-15U60
1.07	38453-15U02	1.43	38453-15U14	1.79	38453-15U61
1.10	38453-15U03	1.46	38453-15U15	1.82	38453-15U62
1.13	38453-15U04	1.49	38453-15U16	1.85	38453-15U63
1.16	38453-15U05	1.52	38453-15U17	1.88	38453-15U64
1.19	38453-15U06	1.55	38453-15U18	1.91	38453-15U65
1.22	38453-15U07	1.58	38453-15U19	1.94	38453-15U66
1.25	38453-15U08	1.61	38453-15U20	1.97	38453-15U67
1.28	38453-15U09	1.64	38453-15U21	2.00	38453-15U68
1.31	38453-15U10	1.67	38453-15U22		
1.34	38453-15U11	1.70	38453-15U23		

・歯当たりが悪い場合……………ピニオンハイトシムの厚さを変えて調整する。

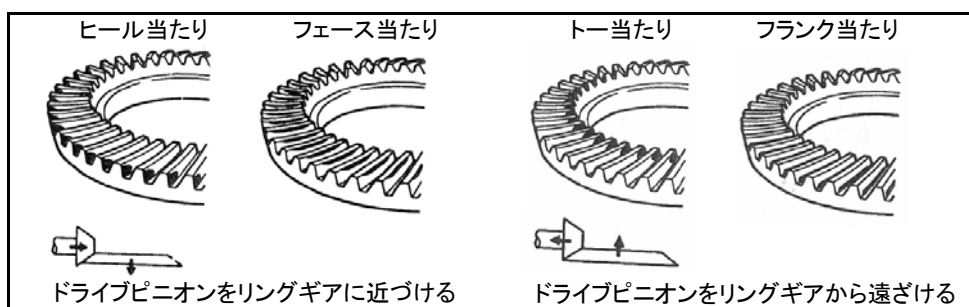
フロント ドライブピニオンアジャストシム

厚さ(mm)	部品番号	厚さ(mm)	部品番号	厚さ(mm)	部品番号
3.09	38154-U1500	3.30	38154-U1507	3.51	38154-U1514
3.12	38154-U1501	3.33	38154-U1508	3.54	38154-U1515
3.15	38154-U1502	3.36	38154-U1509	3.57	38154-U1516
3.18	38154-U1503	3.39	38154-U1510	3.60	38154-U1517
3.21	38154-U1504	3.42	38154-U1511	3.63	38154-U1518
3.24	38154-U1505	3.45	38154-U1512	3.66	38154-U1519
3.27	38154-U1506	3.48	38154-U1513		

リヤ ピニオンハイトアジャストシム

厚さ(mm)	部品番号	厚さ(mm)	部品番号	厚さ(mm)	部品番号
3.09	38154-P6017	3.30	38154-P6024	3.51	38154-P6031
3.12	38154-P6018	3.33	38154-P6025	3.54	38154-P6032
3.15	38154-P6019	3.36	38154-P6026	3.57	38154-P6033
3.18	38154-P6020	3.39	38154-P6027	3.60	38154-P6034
3.21	38154-P6021	3.42	38154-P6028	3.63	38154-P6035
3.24	38154-P6022	3.45	38154-P6029	3.66	38154-P6036
3.27	38154-P6023	3.48	38154-P6030		

△ ピニオンハイトワッシャーの厚さを変えて、ピニオンギアの位置を変化させると、バックラッシュも同時に変化します。サイドベアリングアジャストシムおよび、ピニオンハイトシムを調整した場合は、プリロード、バックラッシュ、歯当たりを再度確認してください。



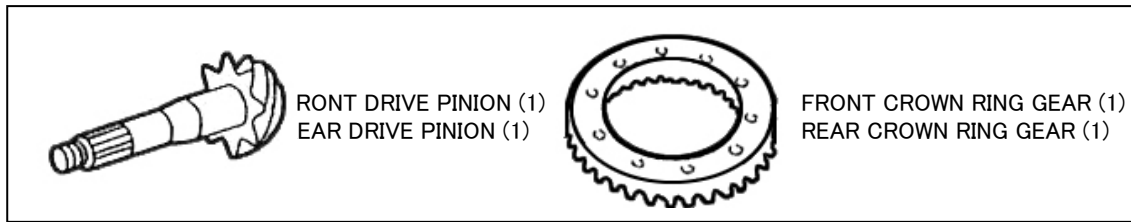
8. キャリアカバーに液体ガスケットを塗布し、取り付ける。
9. ファイナルドライブユニットを車両に復帰し、LSDオイルをフィラープラグの高さまで充填する。

2. 取り付け後の確認

各部にオイル漏れが無いか確認してください。

KIT CONTENTS

Below is the contents of this kit with the quantity listed in brackets ().



REQUIRED TOOLS

These tools are the bare minimum required for the job.

<ul style="list-style-type: none"> •NISSAN Workshop Service Manual •General Engine Maintenance Tools •Torque Wrench •Dial Gauge •Thread lock paste •Red Gear Marking Compound •Liquid Gasket 	<p><Please prepare for ease of installation></p> <ul style="list-style-type: none"> •Bearing Puller •Drift •Flange Wrench •Pre Load Gauge
---	---

<These stock OEM parts will be needed for completing the installation>

Front (Compatible with 32~34)		REAR	
•Drive Pinion Nut	38216-U301A(1)	•Drive Pinion Nut (32~34 Compatible)	38216-U301A(1)
•Pinion Seal	C8189-03V00(1)	•Pinion Seal (32~34 compatible)	38189-N3112(1)
•Side Seal	38342-03V11(1)	※Only for BNR32 up to '91/07	8189-21G00(1)
•Side Seal	38342-03V01(1)	•Side Seal Part No.	
		BNR32	38342-N3100(2)
		BCNR33	38342-P9000(2)
		BNR34 99 Jan~99 Oct models	38342-P9000(2)
		BNR34 99.10 onwards models	38342-P9010(2)
		BNR34 V-SPEC	38342-15U00(2)

⚠ CAUTION

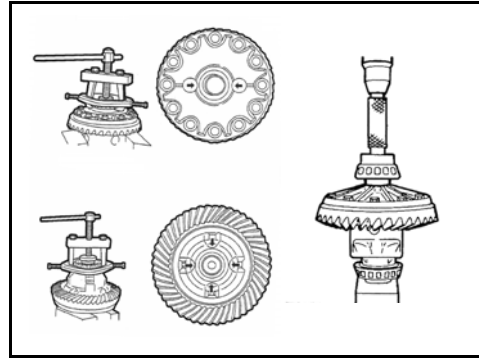
- This manual is only to be used as a supplement reference guide only. This manual does not provide the complete installation procedure. For detailed instructions on the procedure, please refer to the official Nissan workshop service manual.
- These products are designed to be used for off road competition purposes only.
- This product is to be installed by a qualified professional in a fully equipped workshop.
- This product was designed specifically for the application specified.
- If the attempt was made to use this product on another engine/car other than specified then you will risk damaging this kit and or the engine or components related with it.
- Do not use any excessive force when using this product as you risk damaging the product or other parts.
- This product is to be installed with the appropriate tools and equipment to prevent any engine failures and injuries or bodily harm.
- Cars equipped with an LSD will make a chattering sound when the car is moving. The chattering sound is normal and is completely unrelated to how this product operates.

⚠ WARNING

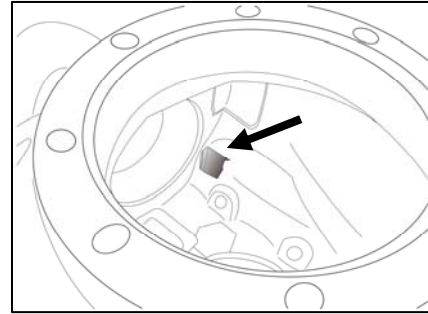
- Install the product only when the engine & drive train is cold.
- Due to the nature of the area where the product's is installed. Please exercise caution to prevent any possible fire hazards from oil etc.

3. When changing the LSD, you'll need to remove the side bearings, than have it pressed onto the new LSD case.

- ⚠ Be cautious not to mix the rear side and flank side bearings when you do the install.
- The bearing puller tool and drift is recommended for the job.



※ Check the front case pinion clearance on the BNR32 & BCNR33 models. Adjustments will be required.



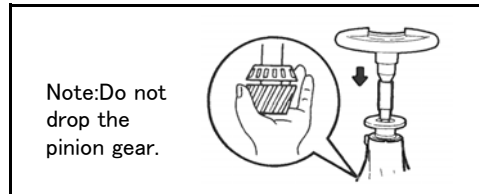
4. Apply thread lock paste to the crown ring gears bolts before installing them onto the diff case.

【Torque Specs Front: 95~115 N·m (9.5~11.5kg·m)
Rear: 177~196N·m (18.0~20.0kg·m)
※ Check several times the bolts when done up

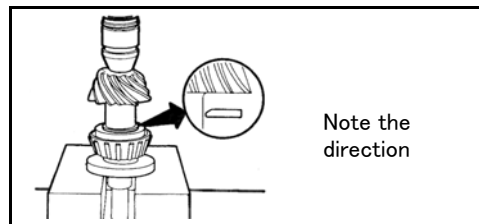
- ⚠ • Wash & clean the drive crown ring before installation.
- Clean and check any bolts before reusing them.
- Use a vice to secure the diff in place when sealing the diff case.

5. Changing the drive pinion gear.

- ① Lock the companion flange, remove the pinion lock nut.
- ② Remove the drive pinion from the carrier case.
 - ⚠ Be cautious when removing from the case, be sure not to drop anything on the ground.

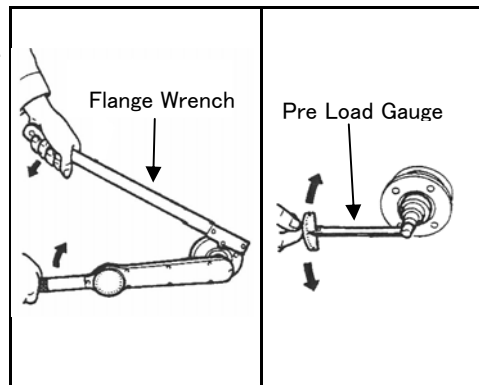


- ③ Remove the pinion bearing, then install it to the drive pinion from the kit.
 - ⚠ Pay close attention to the direction of the pinion height adjustment shim.



- ④ Install the collapsible spacer onto the drive pinion, then fit it to the carrier case and fit the companion flange. Verify the pre-load of the pinion bearing, then tighten the pinion nut a little each time.

【Pinion Bearings Pre Load】
Front: 0.8~1.1N·m (0.08~0.11kg·m)
Rear : 1.1~1.4N·m (0.11~0.14kg·m)
【Pinion Nut Torque Specs】
Front: 170~200N·m (17.0~20.0kg·m)
Rear : 186~294N·m (19.0~30.0kg·m)
⚠ Tighten the pinion nut within the torque range.

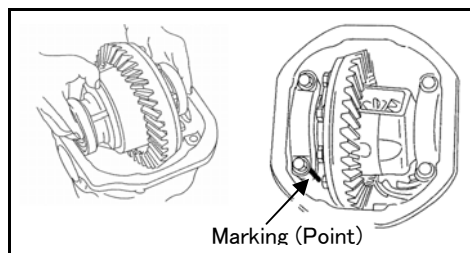


6. Install the final drive and LSD into the differential case, fit the bearing caps and tighten the bolts.

※ For the rear only.

【Torque Specs 88~98N•m (9.0~9.9kg•m)】

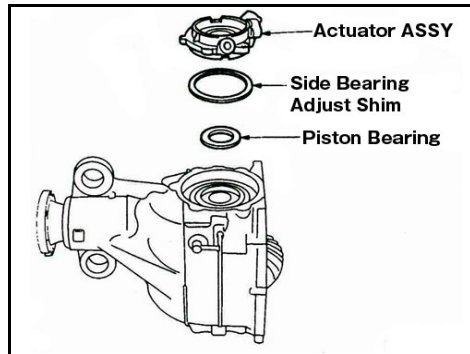
⚠ Check the alignment marks on the bearing cap.



【BNR34 cars with active LSD】

Install the side bearings adjustment shims and the piston bearing into the carrier case. Fit the O-Ring in the actuator ASSY and tighten the bolts.

【Torque Specs 40~49N•m (4.0~5.0kg•m)】

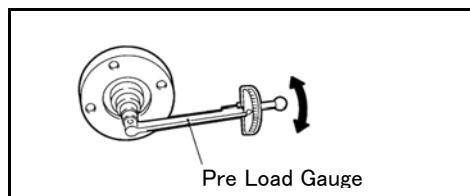


7. PARTS ADJUSTMENTS

① After turning the companion flange around for at least 20 times, the total preload will be set within the required level.

【Torque Specs】
Front: 0.8~2.1N•m (0.08~0.21kg•m)
Rear : 1.5~2.1N•m (0.15~0.21kg•m)

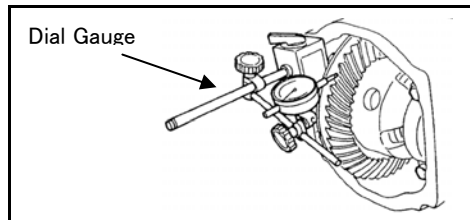
⚠ If it comes off, you'll need to adjust it again.



② Fit the dial gauge to the crown ring gears teeth to check the backlash. Adjust accordingly if required.

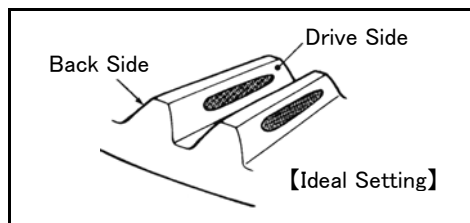
【Reference】Front: 0.10~0.20mm
Rear : 0.13~0.18mm

⚠ If it comes off, you'll need to adjust it again.



③ Apply the red gear marker compound to the crown ring gears teeth, turn the drive gear and pinion to verify that the tooth bearing is in the right setting.

⚠ If it comes off, you'll need to adjust it again.



[Adjustment Reference Guide]

- When the preload is too large: Adjust either/both the side bearing shims with thinner shims.
- When the preload is too small Adjust either/both the side bearing shims with thicker shims.
- When the backlash is too larg Front: Use thinner side bearing shims on both sides.
Rear: Use a thicker shim on the left side of the side bearing, and a thinner shim on the right side. Always make the same adjustments to both sides.
- When the backlash is too sma Front: Change the thickness on the side bearing flanges shims on both sides.
Rear: Use a thicker shim on the right side bearing, then a thinner shim on the left side. Always make the same adjustments to both sides.

FRONT RIGHT SIDE BEARING PRELOAD ADJUSTMENT SHIMS

Thickness (mm)	Part No.	Thickness (mm)	Part No.	Thickness (mm)	Part No.
0.35	38453-03V60	0.65	38453-03V66	0.95	38453-03V72
0.40	38453-03V61	0.70	38453-03V67	1.00	38453-03V73
0.45	38453-03V62	0.75	38453-03V68	1.05	38453-03V74
0.50	38453-03V63	0.80	38453-03V69	1.10	38453-03V75
0.55	38453-03V64	0.85	38453-03V70	1.15	38453-03V76
0.60	38453-03V65	0.90	38453-03V71		

FRONT LEFT SIDE BEARING PRELOAD ADJUSTMENT SHIMS

Thickness (mm)	Part No.	Thickness (mm)	Part No.	Thickness (mm)	Part No.
1.93~1.97	38453-03V00	2.18~2.22	38453-03V05	2.43~2.47	38453-03V10
1.98~2.02	38453-03V01	2.23~2.27	38453-03V06	2.48~2.52	38453-03V11
2.03~2.07	38453-03V02	2.28~2.32	38453-03V07	2.53~2.57	38453-03V12
2.08~2.12	38453-03V03	2.33~2.37	38453-03V08	2.58~2.62	38453-03V13
2.13~2.17	38453-03V04	2.38~2.42	38453-03V09	2.63~2.67	38453-03V14

REAR SIDE ADJUSTMENT BEARING SHIMS

Thickness (mm)	Part No.	Thickness (mm)	Part No.	Thickness (mm)	Part No.
1.01	38453-15U00	1.37	38453-15U12	1.73	38453-15U24
1.04	38453-15U01	1.40	38453-15U13	1.76	38453-15U60
1.07	38453-15U02	1.43	38453-15U14	1.79	38453-15U61
1.10	38453-15U03	1.46	38453-15U15	1.82	38453-15U62
1.13	38453-15U04	1.49	38453-15U16	1.85	38453-15U63
1.16	38453-15U05	1.52	38453-15U17	1.88	38453-15U64
1.19	38453-15U06	1.55	38453-15U18	1.91	38453-15U65
1.22	38453-15U07	1.58	38453-15U19	1.94	38453-15U66
1.25	38453-15U08	1.61	38453-15U20	1.97	38453-15U67
1.28	38453-15U09	1.64	38453-15U21	2.00	38453-15U68
1.31	38453-15U10	1.67	38453-15U22		
1.34	38453-15U11	1.70	38453-15U23		

*Verify the tooth contact pattern.....Adjust the thickness of the pinion shim height.

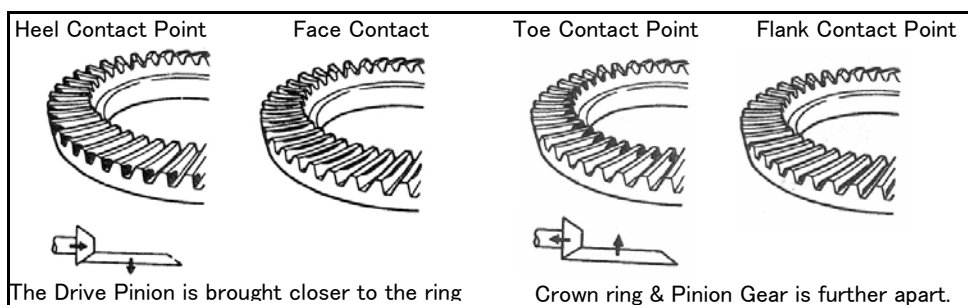
FRONT Drive Pinion Adjust Shims

Thickness (mm)	Part No.	Thickness (mm)	Part No.	Thickness (mm)	Part No.
3.09	38154-U1500	3.30	38154-U1507	3.51	38154-U1514
3.12	38154-U1501	3.33	38154-U1508	3.54	38154-U1515
3.15	38154-U1502	3.36	38154-U1509	3.57	38154-U1516
3.18	38154-U1503	3.39	38154-U1510	3.60	38154-U1517
3.21	38154-U1504	3.42	38154-U1511	3.63	38154-U1518
3.24	38154-U1505	3.45	38154-U1512	3.66	38154-U1519
3.27	38154-U1506	3.48	38154-U1513		

REAR PINION HEIGHT ADJUSTMENT SHIMS

Thickness (mm)	Part No.	Thickness (mm)	Part No.	Thickness (mm)	Part No.
3.09	38154-P6017	3.30	38154-P6024	3.51	38154-P6031
3.12	38154-P6018	3.33	38154-P6025	3.54	38154-P6032
3.15	38154-P6019	3.36	38154-P6026	3.57	38154-P6033
3.18	38154-P6020	3.39	38154-P6027	3.60	38154-P6034
3.21	38154-P6021	3.42	38154-P6028	3.63	38154-P6035
3.24	38154-P6022	3.45	38154-P6029	3.66	38154-P6036
3.27	38154-P6023	3.48	38154-P6030		

⚠ Change the pinion height washer thickness to change the pinion position, will also change the backlash setting as well. When you adjust the side bearing shims & pinion height adjustment washers, for setting the preload and backlash please also check the gearing teeth alignment again.



- Apply the liquid silicon gasket to the carrier cover before sealing it.
- Fit the final drive assembly to the vehicle and fill with the appropriate LSD differential gear oil, up to the filler plug.

2. INSTALLATION VERIFICATION

Please verify that there are no signs of oil leaks from the diff housing and or car.

TOMEI POWERED *INC.*
株式会社 東名パワード

〒194-0004 東京都町田市鶴間1737-3
TEL : 042-795-8411 (代)
FAX : 042-799-7851

1737-3 Tsuruma Machida-shi Tokyo 194-0004 JAPAN
TEL : +81-42-795-8411 (main switchboard)
FAX : +81-42-799-7851

<http://www.tomei-p.co.jp>

この製品に関わる取り付け、操作上のご相談は上記へお願いします。
営業時間: 月～金(祝祭日、年末年始を除く)9:00～18:00

If you have any questions in regards to the installation of this product,
please contact your local authorized Tomei Powered distributor.
OPEN: Monday - Friday (National holidays and public holidays excluded). 09:00 - 18:00

10年09月 3.692ファイナルギアセット 取扱説明書 M56Y720
2010 Sep. : 3.692 Final Gear Installation Manual M56Y720