

取 扱 説 明 書

INSTALLATION MANUAL

EXPREME Ti

チタニウムマフラー

RB26DETT BNR32/BCNR33/BNR34

EXPREME Ti Titanium Muffler for RB26DETT BNR32/BCNR33/BNR34

品番	BNR32	440007
PART NUMBER	BCNR33	440008
	BNR34	440009

適合 APPLICATION	NISSAN SKYLINE GT-R (BNR32/BCNR33/BNR34)
-------------------	--

日本語 *****2p

English *****6p

- この取扱説明書を良く読んでからお使いください。
- 日産自動車の発行する整備要領書と併せてお使いください。
- 取り付け後も大切に保管してください。
- 販売店様で取り付けをされる場合は本書を必ずお客様へお渡しください。

TOMEI 製品のお買い上げありがとうございます。

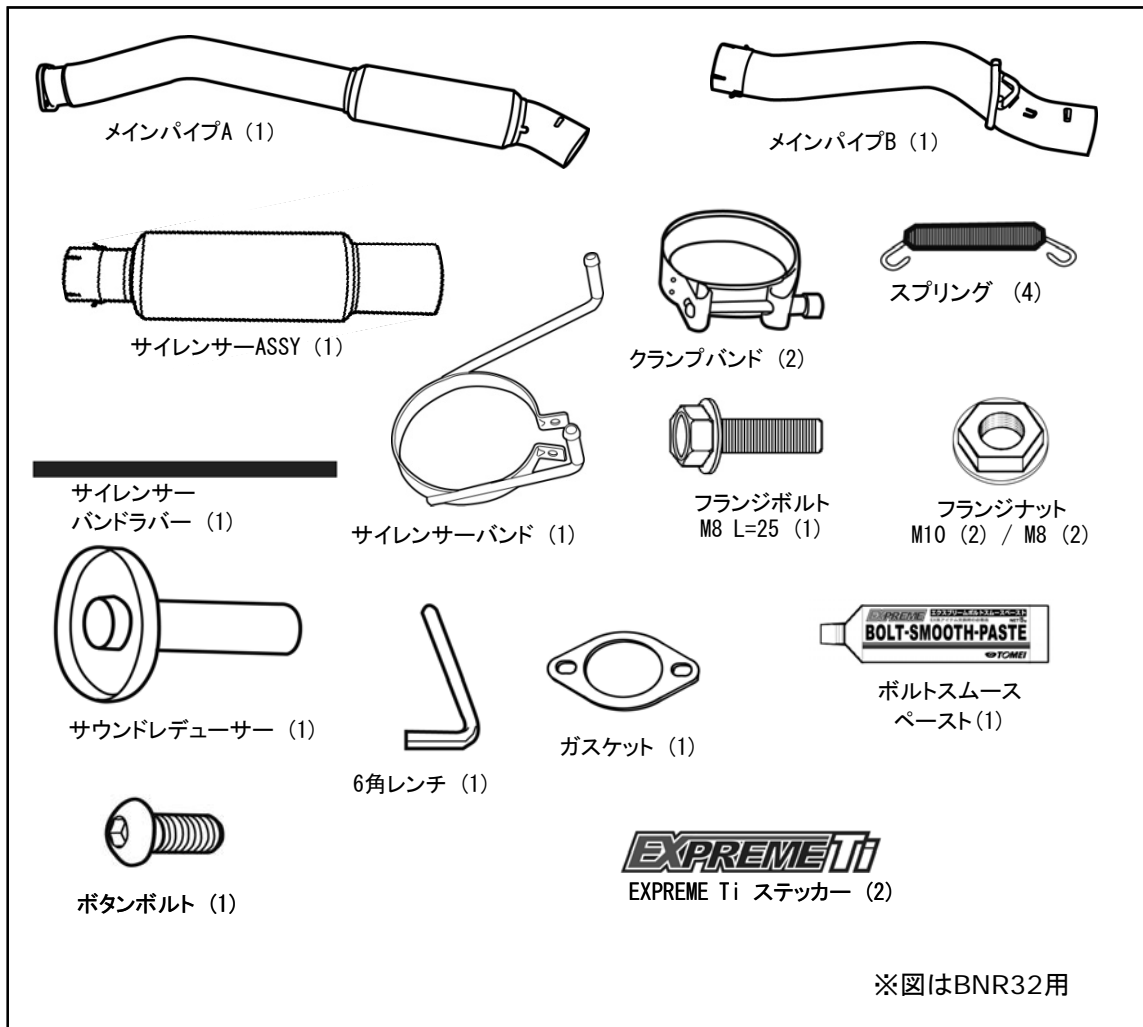
TOMEIチタニウムマフラーはサーキットなどの走行時、軽量化や排気効率を重視した仕様に効果的です。

- Please carefully read this manual prior to installation.
- Please also refer to the NISSAN Service Manual with this Manual.
- After the installation has been completed please keep this manual for future reference.
- If the install was done in a shop please make sure to give this manual to the owner.

Thank you for purchasing another quality TOMEI product.

This TOMEI Powered product is designed to enhance exhaust flow efficiency to maximize the engines true performance potential and with maximum weight reduction to help with the cars overall performance for true competition use.

部品構成 下記の内容・数量が揃っているかを確認してください。



作業に必要な工具類 取り付けには下記が必要です。

・エンジン整備用工具一式 ・トルクレンチ ・整備要領書

⚠ 注意

- 本品は自動車競技専用部品です。サーキットや公道から閉鎖された場所内に限って使用してください。
- 本品の取り付けは特別の訓練を受けた整備士が、設備の整った作業場で実施してください。
- 指定する車種以外への取り付けはおやめください。本品およびエンジンを破損する恐れがあります。
- 取り付けの際は、適切な工具、保護具を使用しないと、けがにつながり危険です。

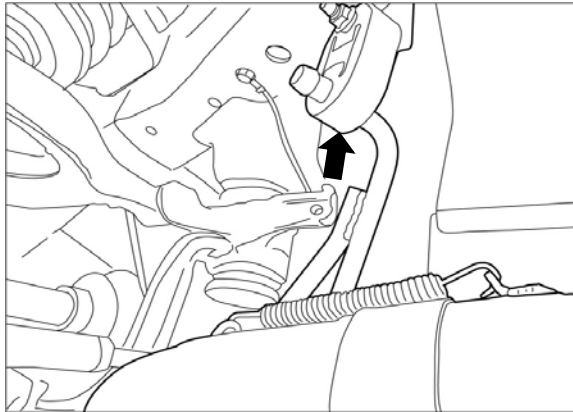
⚠ 警告

- 本品の取り付けはエンジン及びエンジンルーム内が冷えた状態で行ってください。
- 部品欠落による車輛の破損・火災が起こる可能性があるため、また、後続・周辺車両へ被害が及ぶおそれがあるため、製品構成部品の取り付けは確実に行ってください。

1. 純正エキゾーストマフラーの取り外し

⚠ ここで記載するのは簡易手順です。各部の詳細な脱着方法は、必ず整備要領書を参照してください。

- 1 バッテリーマイナス端子を取り外す。
- 2 メインマフラーを取り外す。
- 3 センターチューブを取り外す。
- 4 センターチューブ、プリマフラー後部のマフラーハンガーを取り外す。
- 5 メインサイレンサー前部のマフラーハンガーゴム取り付け位置を変更する。(BNR32のみ。 下図参照)

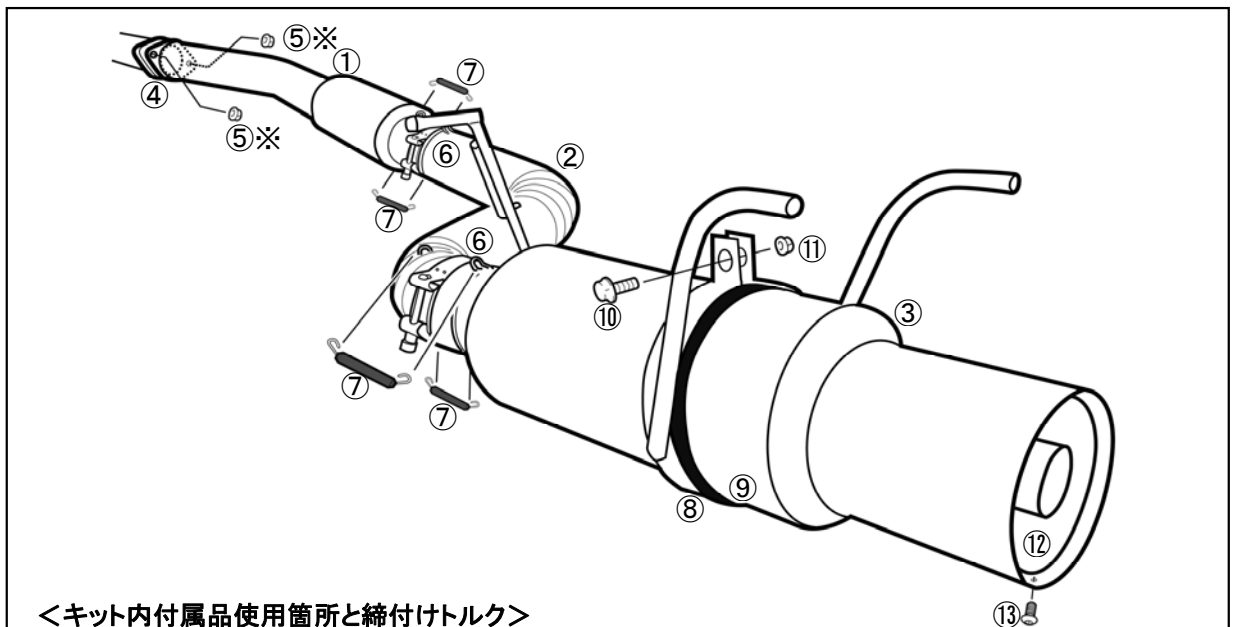


- 6 マフラーハンガー取り付けをロアアーム部からボディへと変更する。
付属フランジナットM8(次項⑪)使用。
締付トルク【20~28N・m (2.0~2.9kgf・m)】

2. TOMEI チタニウムマフラーの取付け

【各部品の装着位置図】

同梱の部品の使用箇所は下図の通りです。



<キット内付属品使用箇所と締付けトルク>

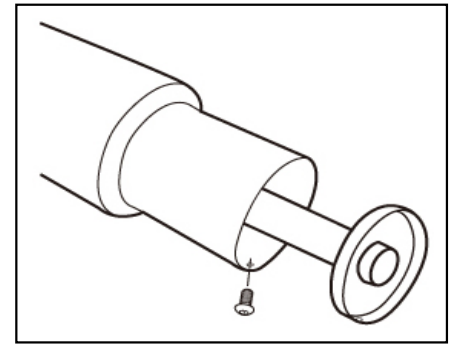
①	メインパイプA	⑧	サイレンサーバンド
②	メインパイプB	⑨	サイレンサーバンドラバー
③	サイレンサーASSY	⑩	フランジボルト M8
④	ガスケット	⑪	フランジナット M8【20.0~28.0N・m (2.0~2.9kgf・m)】
⑤	フランジナット M10 【34.0~39.0N・m (3.5~4.0kgf・m)】	⑫	サウンドレデューサー
⑥	クランプバンド【25.0N・m (2.6kgf・m)】	⑬	ボタンボルト M6【8.0~12.0N・m(0.8~1.2kgf・m)】
⑦	スプリング		

※高熱にさらされる部分には焼き付きや固着を防止するため、付属のボルトスモースペーストを塗布して下さい。

7. 必要に応じ、サウンドレデューサーの取り付けを行なう。
※付属サウンドレデューサー（3ページ図中⑬）
ボタンボルトM6（3ページ図中⑭）使用
締付トルク [8~12N・m(0.8~1.2kgf-m)]

警告

- ・サウンドレデューサーを取り付けたまま、高速走行を行なわないでください。部品破損の可能性があります。
- ・サウンドレデューサーの脱着はマフラーが冷えた状態で行ってください。



8. バッテリーマイナス端子を取り付ける。

取り付け後の確認

1. 各部に干渉がないか再度確認する。
2. エンジンを始動し、アイドルリングから約2500rpm程度まで回転を上げ、排気漏れや異常音がないか確認する。
3. 試運転を行い、再度排気漏れや異常音がないか確認する。

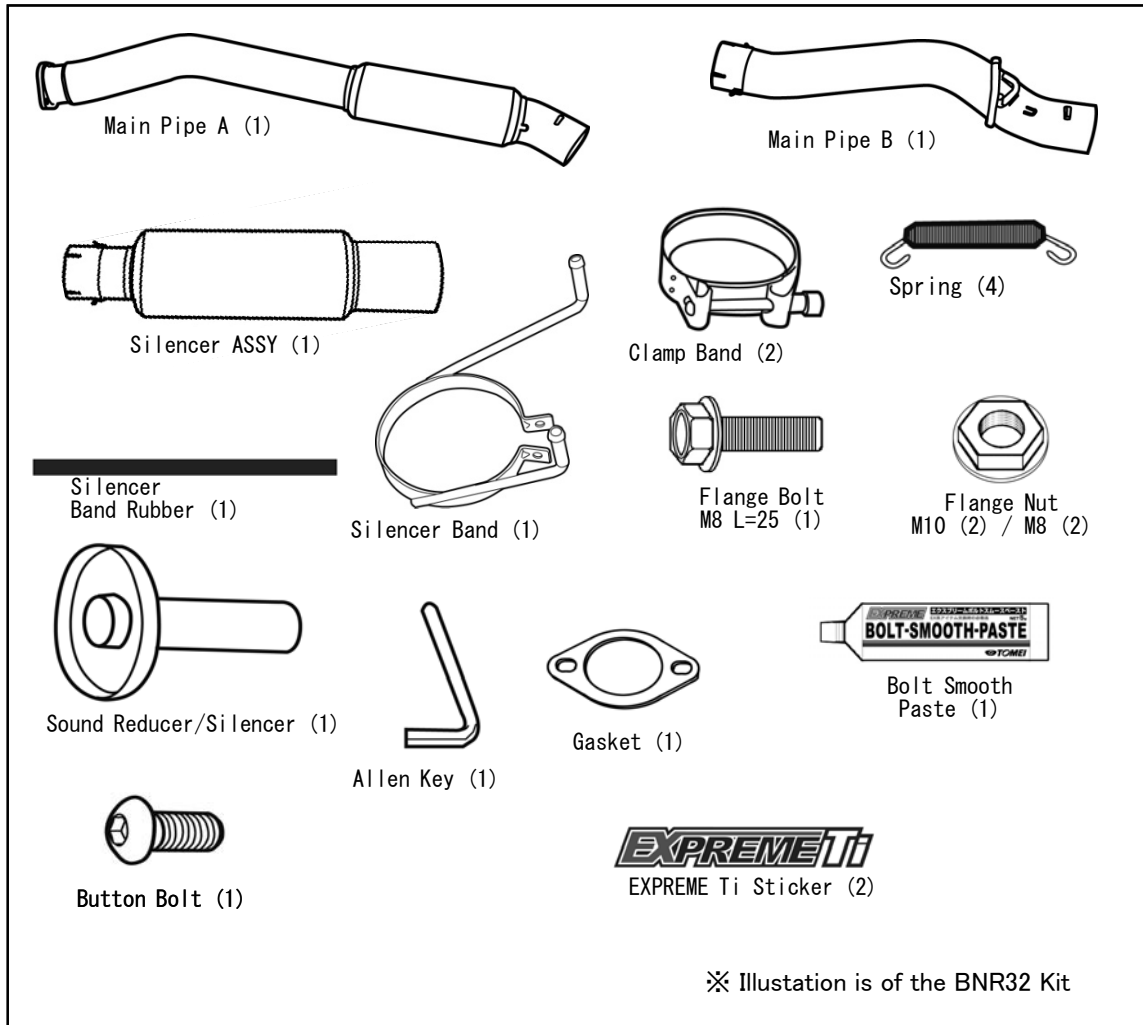
警告

- ・干渉があると周辺部品が損傷し、車両火災や故障の原因となるため、確認は慎重に行ってください。
- ・排気漏れがあると、性能の低下や排気ガスによる中毒を起こす原因となり、危険です。
- ・走行中に異常を感じた場合は直ちに走行を中止し、確認を行ってください。
- ・その場で修復を行う場合は、マフラーが十分に冷えた状態で行ってください。
- ・部品の脱落等が生じている場合は、エンジンを再始動せず、専門業者に修理を依頼し、指示に従ってください。

注意

- ・本品を装着した際、車両仕様によっては過給圧の特性に変化がある場合があります。
装着後は、最大過給圧や燃料セッティングを確認し、必要に応じてそれらの再セッティングを行ってください。

KIT CONTENTS Below is the contents of this kit with the quantity listed in brackets ().



REQUIRED TOOLS These tools are the bare minimum required for the job.

* General Engine Maintenance Tools * Torque Wrench * Service Manual

⚠ CAUTION!

- This product is designed to be used for off road competition purposes only.
- This product is to be installed by a qualified professional in a fully equipped workshop.
- This product was designed specifically for the application specified. If the attempt was made to use this product on another engine/car other than specified then you will risk damaging this kit and or the engine or components related with it.
- This product is to be installed with the appropriate tools and equipment to prevent any engine failures and injuries or bodily harm.

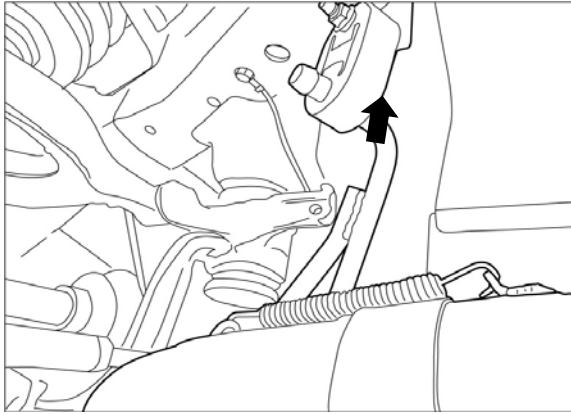
⚠ WARNING

- This product is to be installed when the engine and engine bay is cold.
- Please be sure that all parts are fitted correctly to avoid any possible fire risk hazards.

1. REMOVAL OF THE STOCK STANDARD EXHAUST MUFFLER

⚠ This manual only provides the simple instructions. For more details please refer to the vehicles official service manual.

1. Disconnect the cars negative terminal battery.
2. Remove the exhaust main muffler.
3. Remove the center exhaust pipe.
- 4 Remove both the center exhaust pipe & the pre-muffler pipes hangers.
- 5 Change the Hanger Rubber position from the front side of the Main Silencer. (BNR32 Only.
Ref: to the below illustation)

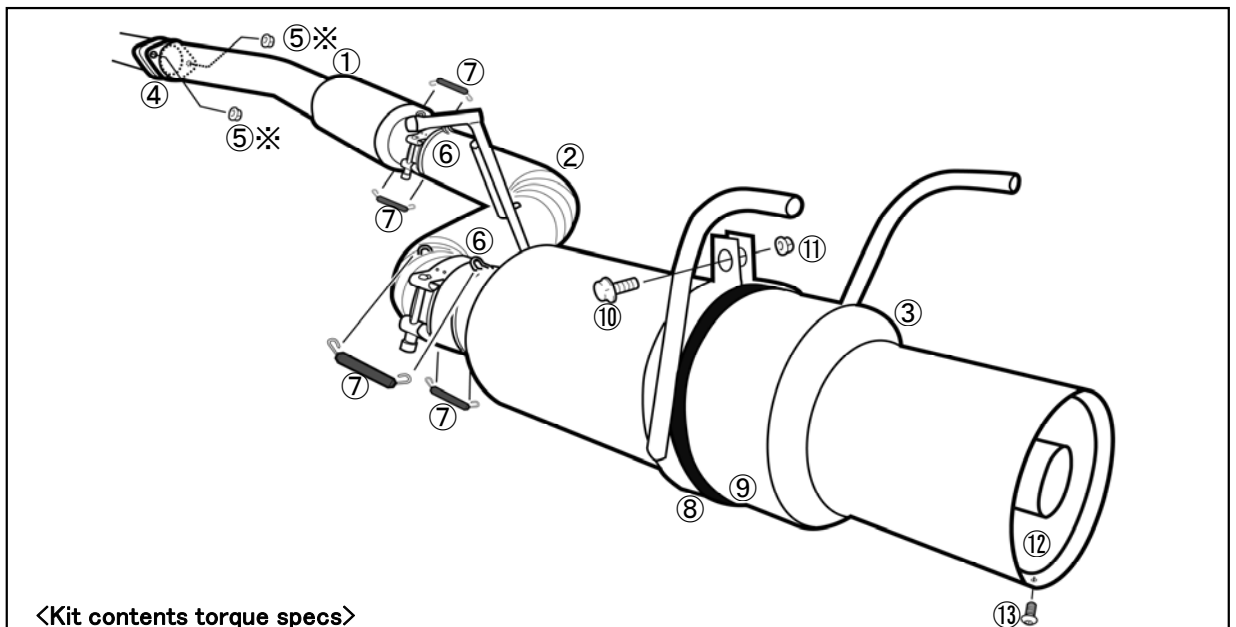


- 6 Change the Muffler Hangers position from the the lower arm to the body.
Use the included M8 (Next image # ⑪) flange nuts.
Torque Specs 【20~28N·m (2.0~2.9kgf·m)】

2. INSTALLATION OF THE TOMEI TITANIUM MUFFLER

【Illustration of the mounting position of each bolt & gasket】

The installation of the bolts included in the kit is shown below.



<Kit contents torque specs>

①	Main Pipe A	⑧	Silencer Band
②	Main Pipe B	⑨	Silencer Band Rubber
③	Silencer ASSY	⑩	Flange Bolt M8
④	Gasket	⑪	Flange Nut M8【20.0~28.0N·m (2.0~2.9kgf·m)】
⑤	Flange Nut M10 【34.0~39.0N·m (3.5~4.0kgf·m)】	⑫	Sound Reducer
⑥	Clamp Band【25.0N·m (2.6kgf·m)】	⑬	Button Bolt M6【8.0~12.0N·m(0.8~1.2kgf·m)】
⑦	Spring		

※Apply the Bolt Smooth Paste (included) to the parts which will be exposed to high temperatures.
This helps reduce the parts from sticking and seizures.

【Installation procedure】

1. Test fit the Main Pipe A with the included M10 Flange nuts.
Now attach the Pipe to the upper insertion of the stopper.
※Use the supplied Gasket (④ previous page) with the M10 Flange Nut (⑤ previous page).
2. Connect the Main Pipe B, keep the pipes parallel to each other so that the spring hooks align with each pipe before inserting Main Pipe B. Then install the Muffler Hanger.
※Use the included Clamp Band (⑥ previous page) with accessories.
3. Insert the Silencer Clamp Band onto the assembly, keep the pipes parallel to each other so that the spring hook aligns with each other. Then insert Main Pipe B.
※Use the included Band Clamps (previous page ⑥).



Position the Silencer Assembly with the embossed logo facing down.

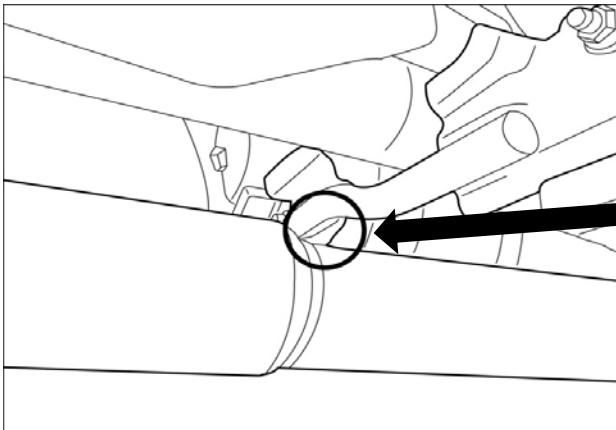
4. Fit the silencer rubber to the silencer band, taking care not to scratch the silencer, and then attached it to the exhaust hanger.
※Use the Silencer Band (Previous Page ⑧) , Silencer Band Rubber (Previous Page ⑨) with the M8 Flange Bolts (Previous Page ⑩) , and Flange Nuts (Previous Page ⑪).
5. Note the clearance of each part prior to doing the final tightening from the front.

Torque Specs	Flange Nut M10	(Previous Page ⑤) 【34~39N·m(3.5~4.0kgf·m)】
	Flange Nut M8	(Previous Page ⑪) 【20~28N·m(2.0~2.9kgf·m)】
	Clamp Band	(Previous Page ⑥) 【25N·m(2.6kgf·m)】
6. Connect the Main Pipe A/B, Main Pipe B and Silencer Assembly with the Spring Mounts.
※Use the included Springs (Previous Page ⑦).



CAUTION

- If you are installing the kit onto either the BCNR33 or BNR34, additional clearance may be needed depending on the vehicles tunnel section (varies with each vehicle). If so, please make modifications to allow enough clearance for about 10mm. Cut the section as shown in the reference figure.



Grind a bit off from the reinforcing plate (as shown), to ensure adequate clearance between the front of the sub-section silencer and the tunnel.



CAUTION

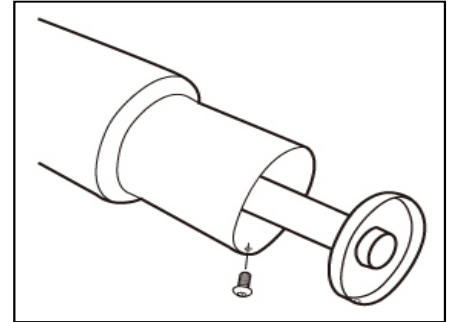
- Please check all clearances with the vehicles body and make sure that the bolts are not interfering with anything else. The clearances can change from vehicle to vehicle. Be sure that all the bolts are tightened correctly so that there is no pollution caused form any exhaust leaks.
- After fitting the straight pipe and/or catalytic converter please check that there are no signs of oil, dirt so as not to burn them later when the car is running.
- After fitting the exhaust, you should check if the rear bumper will be at risk from heat from the pipe. You may need to add extra heat shield protection on the rear bumper.

7. If needed you can then install the sound reducer.

※The Sound Reducer (Page 3, part #⑬)

Button Bolt M6 (Page 3, part #⑭)

Torque Specs [8~12N·m (0.8~1.2kgf·m)]



WARNING

- * It is highly recommended not to use the sound reducer when using the car for high speed/ hard driving as it may cause engine failure.
- * Only install or remove the sound reducer when the engine and exhaust is cold to avoid any burns or injuries.

8. Reconnect the cars battery negative terminal.

INSTALLATION VERIFICATION

1. Check again the vehicle that there are no parts interfering with any other components.
2. Start the engine and let it idle first before taking it up to 2500 RPM to check and listen for any signs of exhaust leaks or any abnormal sounds. Then recheck the car again for any loose parts or gas leaks.
3. After the initial test drive check the car again for any signs of exhaust gas leakage and any loose parts, bolts and nuts.



WARNING

- Any interference with any parts/components can pose a fire risk hazard so please meticulously check the car after the install.
- Any exhaust leaks can decrease performance efficiency and also pose a health risk hazard with toxic exhaust gas poisoning.
- If there is anything felt abnormal when driving please stop immediately and check the car over.
- When any work or checks are to be done with the metal exhaust components then please do so when it is cold to prevent any burns and injuries.
- If any parts are lost or have fallen off then does not restart the car until the missing parts) can be replaced properly.



CAUTION

- The vehicles characteristics and exhaust backpressure may change after installing this product so after the install you may need to have the ECU map settings and fuel supply pressure checked and adjust accordingly to suit the new setup.

TOMEI POWERED INC.

株式会社 東名パワード

〒194-0004 東京都町田市鶴間1737-3
TEL : 042-795-8411 (代)
FAX : 042-799-7851

1737-3 Tsuruma Machida-shi Tokyo 194-0004 JAPAN
TEL : +81-42-795-8411 (main switchboard)
FAX : +81-42-799-7851

<http://www.tomei-p.co.jp>

この製品に関わる取り付け、操作上のご相談は上記へお願いします。
営業時間: 月～金(祝祭日、年末年始を除く) 9:00～18:00

If you have any questions in regards to the installation of this product,
please contact your local authorized Tomei Powered distributor.
OPEN: Monday - Friday (National holidays and public holidays excluded). 09:00 - 18:00