

取扱説明書

INSTALLATION MANUAL

EXPREME Ti チタニウムマフラー EVO X CZ4A

EXPREME Ti Titanium Muffler for EVO X CZ4A

品番 440001

PART NUMBER

適合 EVO X 4B11

APPLICATION

日本語 *****2p

English *****5p

- この取扱説明書を良く読んでからお使いください。
- 三菱自動車の発行する整備要領書と併せてお使いください。
- 取り付け後も大切に保管してください。
- 販売店様で取り付けをされる場合は本書を必ずお客様へお渡しください。

TOMEI 製品のお買い上げありがとうございます。

TOMEIチタニウムマフラーはサーキットなどの走行時、軽量化や排気効率を重視した仕様に効果的です。

- Please carefully read this manual prior to installation.
- Please also refer to the Mitsubishi Service Manual with this Manual.
- After the installation has been completed please keep this manual for future reference.
- If the install was done in a shop please make sure to give this manual to the owner.

Thank you for purchasing another quality TOMEI product.

This TOMEI Powered product is designed to enhance exhaust flow efficiency to maximize the engines true performance potential and with maximum weight reduction to help with the cars overall performance for true competition use.

1. 純正エキゾーストマフラーの取り外し

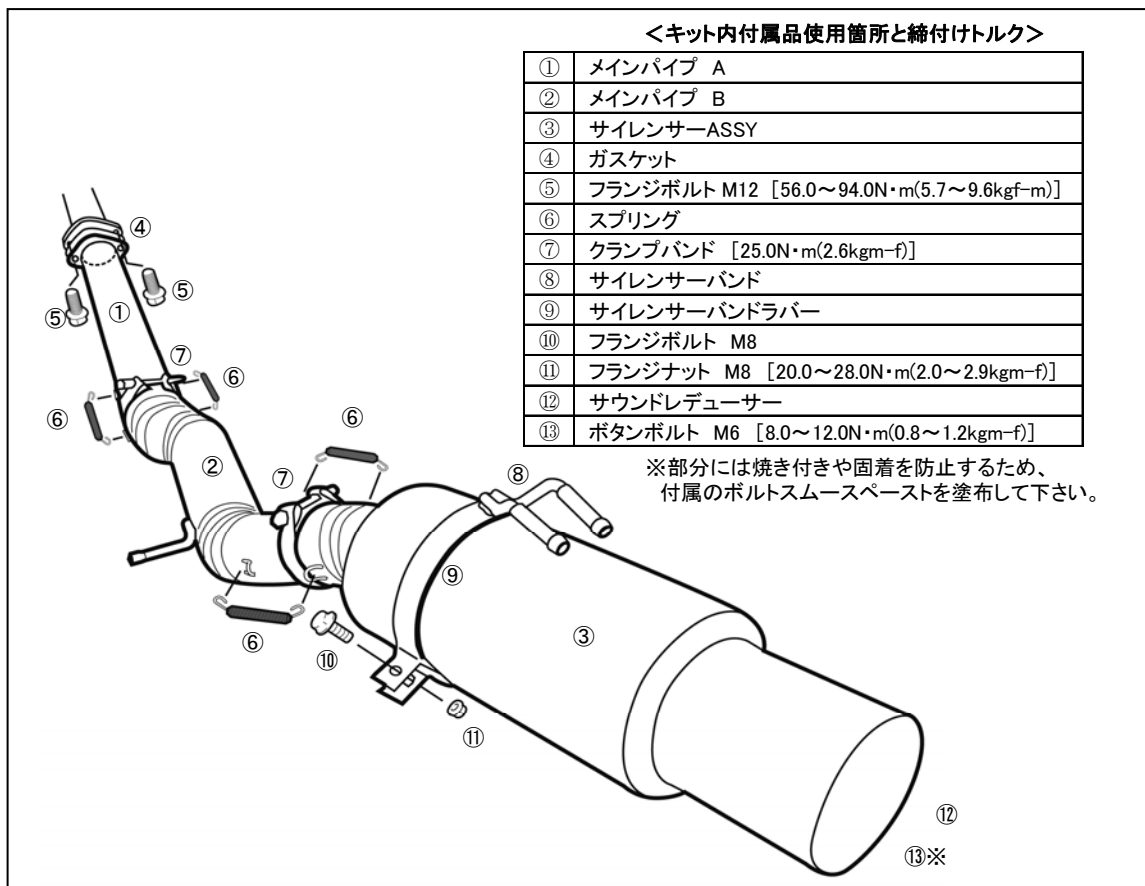
⚠ ここで記載するのは簡易手順です。各部の詳細な脱着方法は、必ず整備要領書を参照してください。

- 1 バッテリーマイナス端子を取り外す。
- 2 エキゾーストメインマフラーを取り外す。
- 3 センターエキゾーストパイプを取り外す。
- 4 車体左側のエキゾーストマフラーハンガー(ラバー)を取り外す。

2. TOMEI チタニウムマフラーの取付け

【各ボルト・ガスケットの装着位置図】

同梱のボルト、ガスケットの使用箇所は下図の通りです。



【装着手順】

1. メインパイプAを付属のガスケット・フランジボルトM12をそれぞれ使用し、仮組みする。
この時、パイプストッパーが上側を向くように取り付ける。
※付属ガスケット(上図④)・ボルトM12(上図⑤)使用。
 2. メインパイプBにクランプバンドを通し、各パイプのスプリングフック位置同士が水平になるように、メインパイプBに差し込む。同時にマフラーハンガーを取り付ける。
※付属クランプバンド(上図⑦)使用。
 3. サイレンサーASSYにクランプバンドを通し、スプリングフック位置同士が水平になるように、メインパイプBに差し込む。
※付属クランプバンド(上図⑦)使用。
- ⚠** サイレンサーASSYのプレスマークが真下に来るようにしてください。
4. サイレンサーバンドにサイレンサーラバーを取り付け、サイレンサーに傷をつけないように注意しながら、エキゾーストハンガーに取り付ける。
※付属サイレンサーバンド・ラバー(上図⑧・⑨)使用。

5. 各部のクリアランスに注意しながら、前側から順に本締めを行なう。
 締付トルク 付属ボルトM12部分 (前頁⑤) [56~94N・m(5.7~9.6kgf-m)]
 締付トルク クランプバンド部分 (前頁⑦) [25N・m(2.6kgf-m)]
 締付トルク 付属ボルトM8部分 (前頁⑩) [20~28N・m(2.0~2.9kgf-m)]
6. メインパイプA・B、メインパイプB・サイレンサーASSYの各部にスプリングを取り付ける。
 ※付属スプリング(前頁⑥)使用。

注意

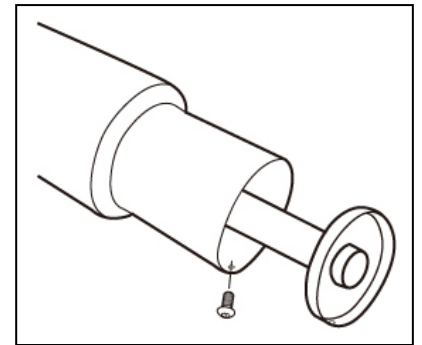
- ・車体各部とのクリアランスや、干渉のないことを確認して本締めを行ってください。
 なお、車両個体差により十分なクリアランスが得られない場合は、触媒・フロントエキゾーストパイプの取り付けボルトを各部が動く程度に緩め、本品の装着クリアランスを調整した後、本締めして下さい。
- ・マフラーに油分などが付着した状態で使用すると、汚れや焼けの原因となります。
 取付け後は必ず脱脂を行ってください。

7. 必要に応じ、サウンドレducerの取り付けを行なう。
 ※付属サウンドレducer・ボタンボルトM6(前頁⑫・⑬)使用
 締付トルク [8~12N・m(0.8~1.2kgf-m)]

警告

- ・サウンドレducerを取り付けたまま、高速走行を行なわないでください。エンジン故障の原因となります。
- ・サウンドレducerの脱着はマフラーが冷えた状態で行なってください。

8. バッテリーマイナス端子を取り付ける。



取り付け後の確認

1. 各部に干渉がないか再度確認する。
2. エンジンを始動し、アイドルリングから約2500rpm程度まで回転を上げ、排気漏れや異常音がないか確認する。
3. 試運転を行い、再度排気漏れや異常音がないか確認する。

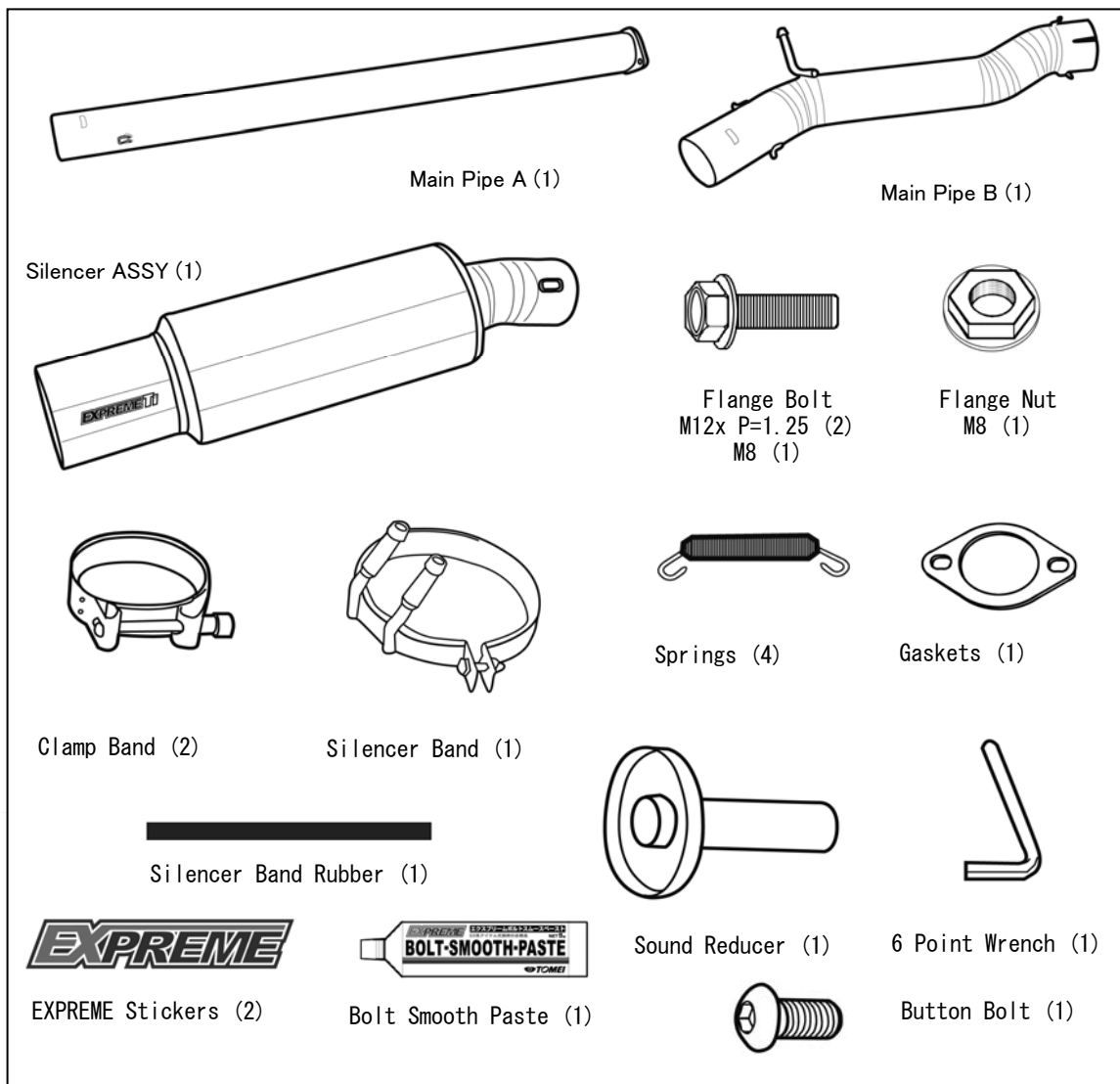
警告

- ・干渉があると周辺部品が損傷し、車両火災や故障の原因となるため、確認は慎重に行ってください。
- ・排気漏れがあると、性能の低下や排気ガスによる中毒を起こす原因となり、危険です。
- ・走行中に異常を感じた場合は直ちに走行を中止し、確認を行ってください。
- ・その場で修復を行う場合は、マフラーが十分に冷えた状態で行ってください。
- ・部品の脱落等が生じている場合は、エンジンを再始動せず、専門業者に修理を依頼し、指示に従ってください。

注意

- ・本品を装着した際、車両仕様によっては過給圧の特性に変化がある場合があります。
 装着後は、最大過給圧や燃料セッティングを確認し、必要に応じてそれらの再セッティングを行ってください。

KIT CONTENTS Below is the contents of this kit with the quantity listed in brackets ().



REQUIRED TOOLS These tools are the bare minimum required for the job.

* General Engine Maintenance Tools * Torque Wrench * Service Manual



CAUTION!


- This product is designed to be used for off road competition purposes only.
- This product is to be installed by a qualified professional in a fully equipped workshop.
- This product was designed specifically for the application specified. If the attempt was made to use this product on another engine/car other than specified then you will risk damaging this kit and or the engine or components related with it.
- This product is to be installed with the appropriate tools and equipment to prevent any engine failures and injuries or bodily harm.



WARNING

- This product is to be installed when the engine and engine bay is cold.
- Please be sure that all parts are fitted correctly to avoid any possible fire risk hazards.

1. REMOVAL OF THE STOCK STANDARD EXHAUST MUFFLER

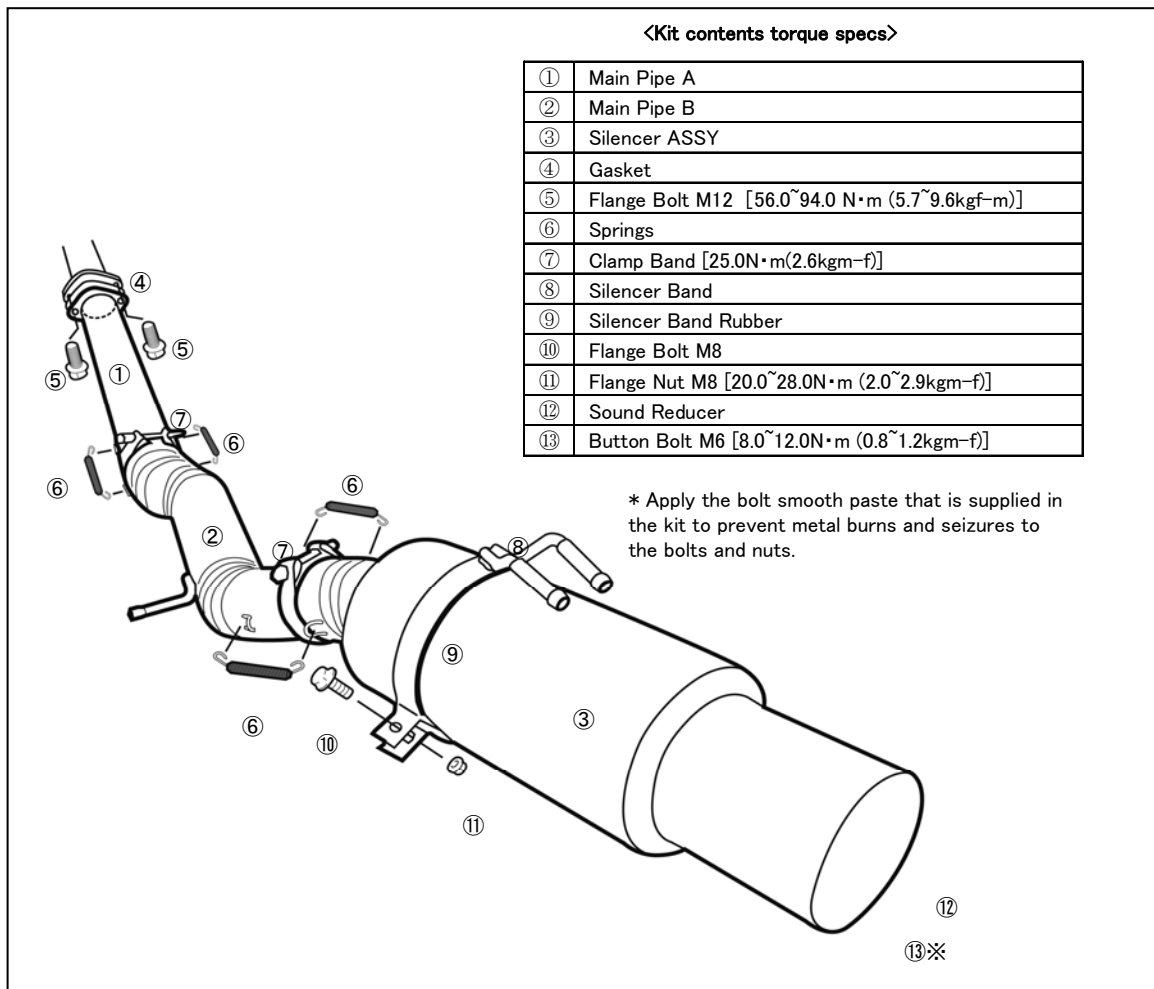
 This manual only provides the simple instructions. For more details please refer to the vehicles official service manual.

1. Disconnect the cars negative terminal battery.
2. Remove the exhaust main muffler.
3. Remove the center exhaust pipe.
4. Remove the exhaust muffler cover (rubber) from the car bodys left side.

2. INSTALLATION OF THE TOMEI TITANIUM MUFFLER


【Illustration of the mounting position of each bolt & gasket】

The installation of the bolts included in the kit is shown below.



【MOUNTING INSTRUCTIONS】

1. Use the main pipe gasket with the flange M12 bolts with a trail fitting on the main pipe prior to final fitment.
 - * Use the included gasket (above ④) & bolt M12 (above ⑤).
2. Use the clamp band on the main pipe with the horizontal spring hooks on both sides of the pipe. This will give the best support with the installation with the muffler hanger.
 - * Use the included clamp band (above ⑦).
3. Use the clamp band with the horizontal spring hooks on the silencer ASSY with the main pipe.
 - * Use the included clamp band (above ⑦).

 The mufflers Tomei Logo is to be installed facing down to the ground.

4. Attach the silencer rubber to the silencer band and be careful not to damage anything when installing the exhaust to the hanger mount.

* Use the included rubber silencer band (above⑧&⑨)

5. Take care with the clearances when fitting each part and installing the bolts from the front.

Supplied M12 bolt torque specs (previous page ⑤) [56 ~ 94N · m (5.7 ~ 9.6kgf-m)]

Supplied clamp band torque specs (previous page ⑦) [25N·m(2.6kgf-m)]

Supplied bolts M8 torque specs (previous page ⑩) [20~28N·m(2.0~2.9kgf-m)]

6. Attach the main pipes A/B with the main pipe B silencer assembly with the use of the springs.

* Included springs (previous page⑥).



CAUTION!

- Please check all clearances with the vehicles body and make sure that the bolts are not interfering with anything else. The clearances can change from vehicle to vehicle. Be sure that all the bolts are tightened correctly so that there is no pollution caused form any exhaust leaks.
- After fitting the straight pipe and/or catalytic converter please check that there are no signs of oil, dirt so as not to burn them later when the car is running.

7. If needed you can then install the sound reducer.

* Use the sound reducer M6 button bolts (previous page⑫/⑬).

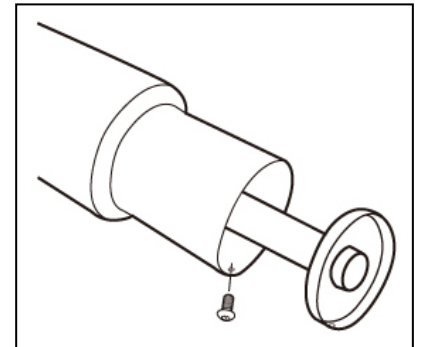
Torque Specs [8~12N·m (0.8~1.2kgf-m)]



WARNING

* It is highly recommended not to use the sound reducer when using the car for high speed/ hard driving as it may cause engine failure.

* Only install or remove the sound reducer when the engine and exhaust is cold to avoid any burns or injuries.



8. Reconnect the cars battery negative terminal.

INSTALLATION VERIFICATION

1. Check again the vehicle that there are no parts interfering with any other components.

2. Start the engine and let it idle first before taking it up to 2500 RPM to check and listen for any signs of exhaust leaks or any abnormal sounds. Then recheck the car again for any loose parts or gas leaks.

3. After the initial test drive check the car again for any signs of exhaust gas leakage and any loose parts, bolts and nuts.



WARNING

- Any interference with any parts/components can pose a fire risk hazard so please meticulously check the car after the install.
- Any exhaust leaks can decrease performance efficiency and also pose a health risk hazard with toxic exhaust gas poisoning.
- If there is anything felt abnormal when driving please stop immediately and check the car over.
- When any work or checks are to be done with the metal exhaust components then please do so when it is cold to prevent any burns and injuries.
- If any parts are lost or have fallen off then does not restart the car until the missing part(s) can be replaced properly.



CAUTION!

- The vehicles characteristics and exhaust backpressure may change after installing this product so after the install you may need to have the ECU map settings and fuel supply pressure checked and adjust accordingly to suit the new setup.

TOMEI POWERED INC.

株式会社 東名パワード

〒194-0004 東京都町田市鶴間1737-3
TEL : 042-795-8411(代)
FAX : 042-799-7851

1737-3 Tsuruma Machida-shi Tokyo 194-0004 JAPAN
TEL : +81-42-795-8411(main switchboard)
FAX : +81-42-799-7851

<http://www.tomei-p.co.jp>

この製品に関わる取り付け、操作上のご相談は上記へお願いします。
営業時間: 月~金(祝祭日、年末年始を除く) 9:00~18:00

If you have any questions in regards to the installation of this product,
please contact your local authorized Tomei Powered distributor.
OPEN: Monday - Friday (National holidays and public holidays excluded). 09:00 - 18:00