

取扱説明書

INSTALLATION MANUAL

EXPREME Ti

**チタニウム触媒ストレートパイプ
EVO 7~9 日本仕様 EVO 8 / 9 北米仕様**

EXPREME Ti Titanium CAT Straight Pipe for EVO 7-9 CT9A (JDM/USDM)

品番 431003

PART NUMBER

適合 EVO 7-9 CT9A

APPLICATION

日本語 *****2p

English *****5p

- この取扱説明書を良く読んでからお使いください。
- 三菱自動車の発行する整備要領書と併せてお使いください。
- 取り付け後も大切に保管してください。
- 販売店様で取り付けをされる場合は本書を必ずお客様へお渡しください。

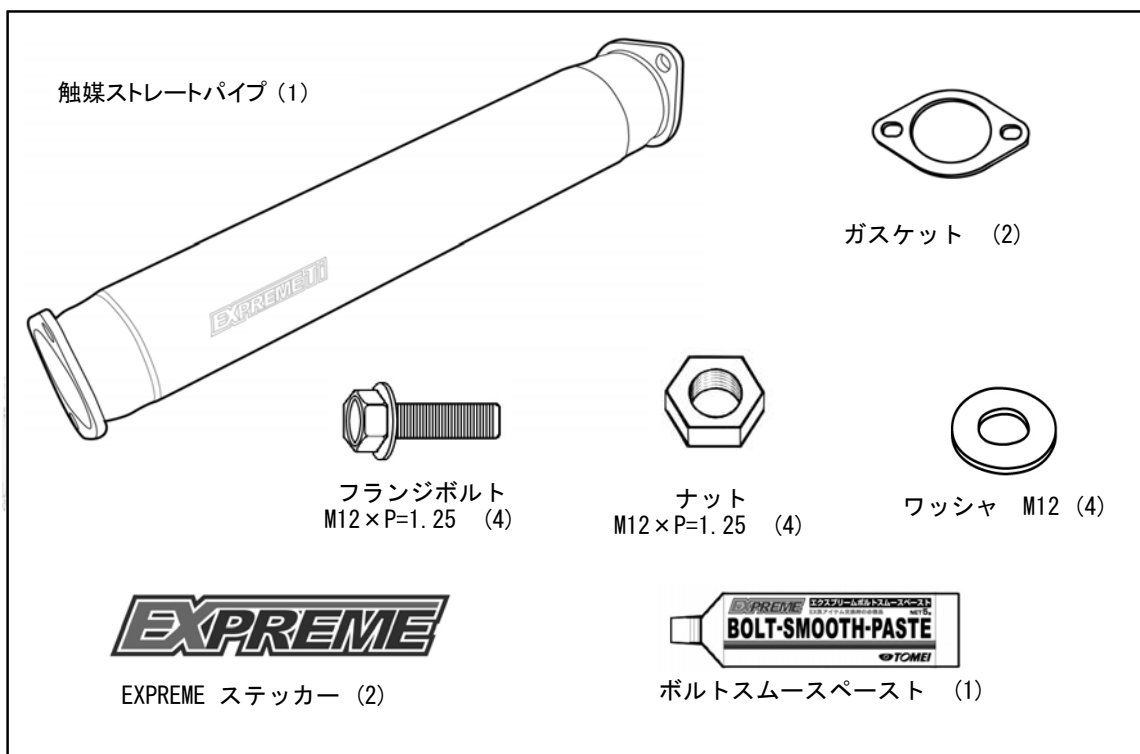
TOMEI 製品のお買い上げありがとうございます。
TOMEIチタニウムストレートパイプはサーキットなどの走行時、軽量化や排気効率を重視した仕様に効果的です。

- Please carefully read this manual prior to installation.
- Please also refer to the Mitsubishi Service Manual with this Manual.
- After the installation has been completed please keep this manual for future reference.
- If the install was done in a shop please make sure to give this manual to the owner.

Thank you for purchasing another quality TOMEI product.

This TOMEI Titanium Exhaust Straight Pipe has been designed for true competition use to maximize weight reduction and exhaust flow efficiency.

部品構成 下記の内容・数量が揃っているかを確認してください。



作業に必要な工具類 取り付けには下記が必要です。

・エンジン整備用工具一式 ・トルクレンチ ・整備要領書

⚠ 注意

- 本品は自動車競技専用部品です。サーキットや公道から閉鎖された場所内に限って使用してください。
- 本品の取り付けは特別の訓練を受けた整備士が、設備の整った作業場で実施してください。
- 指定する車種以外への取り付けはおやめください。本品およびエンジンを破損する恐れがあります。
- 取り付けの際は、適切な工具、保護具を使用しないと、けがにつながり危険です。

⚠ 警告

- 本品の取り付けはエンジン及びエンジンルーム内が冷えた状態で行ってください。
- 部品欠落による車輛の破損・火災が起こる可能性があるため、製品構成部品の取り付けは確実に行ってください。

1. 純正触媒コンバータの取り外し

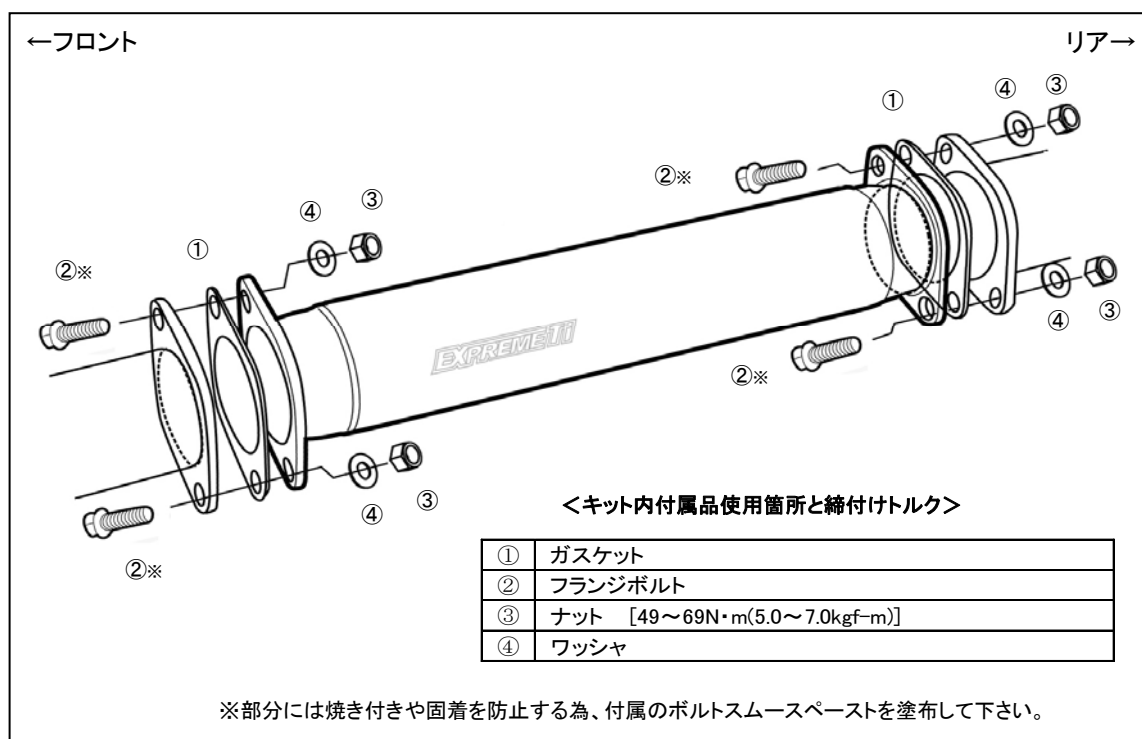
⚠ ここで記載するのは簡易手順です。各部の詳細な脱着方法は、必ず整備要領書を参照してください。

- 1 バッテリー端子を取り外す。
- 2 純正触媒コンバータを取り外す。

2. TOMEI 触媒ストレートパイプの取付け

【各ボルト・ガスケットの装着位置図】

同梱のボルト、ガスケットの使用箇所は下図の通りです。



【装着手順】

1. 触媒ストレートパイプを付属のガスケット・ボルト・ナット・ワッシャをそれぞれ使用し、取り付ける。

【フロントエキゾーストパイプ側】

※付属ガスケット使用 上図①使用

締め付けトルク 付属ナット使用部分（上図③） [49~69N・m (5.0~7.0kgf-m)]

【センターエキゾーストパイプ側】

※付属ガスケット使用 上図①使用

締め付けトルク 付属ナット使用部分（上図③） [49~69N・m (5.0~7.0kgf-m)]

2. バッテリーマイナス端子を取り付ける。

⚠ 注意

- ・車体各部とのクリアランスや、干渉のないことを確認して本締めを行ってください。
なお、車両個体差により十分なクリアランスが得られない場合は、フロントエキゾーストパイプ・センターエキゾーストパイプの取り付けボルトを各部が動く程度に緩め、本品の装着クリアランスを調整した後、本締めして下さい。
- ・触媒ストレートパイプに油分などが付着した状態で使用すると、汚れや焼けの原因となります。
取付け後は必ず脱脂を行ってください。

取り付け後の確認

- 1.各部に干渉がないか再度確認する。
- 2.エンジンを始動し、アイドルリングから約2500rpm程度まで回転を上げ、排気漏れや異常音がないか確認する。
- 3.試運転を行い、再度排気漏れや異常音がないか確認する。



警告

- ・干渉があると周辺部品が損傷し、車両火災や故障の原因となるため、確認は慎重に行ってください。
- ・排気漏れがあると、性能の低下や排気ガスによる中毒を起こす原因となり、危険です。
- ・走行中に異常を感じた場合は直ちに走行を中止し、確認を行ってください。
- ・その場で修復を行う場合は、マフラーが十分に冷えた状態で行ってください。
- ・部品の脱落等が生じている場合は、エンジンを再始動せず、専門業者に修理を依頼し、指示に従ってください。

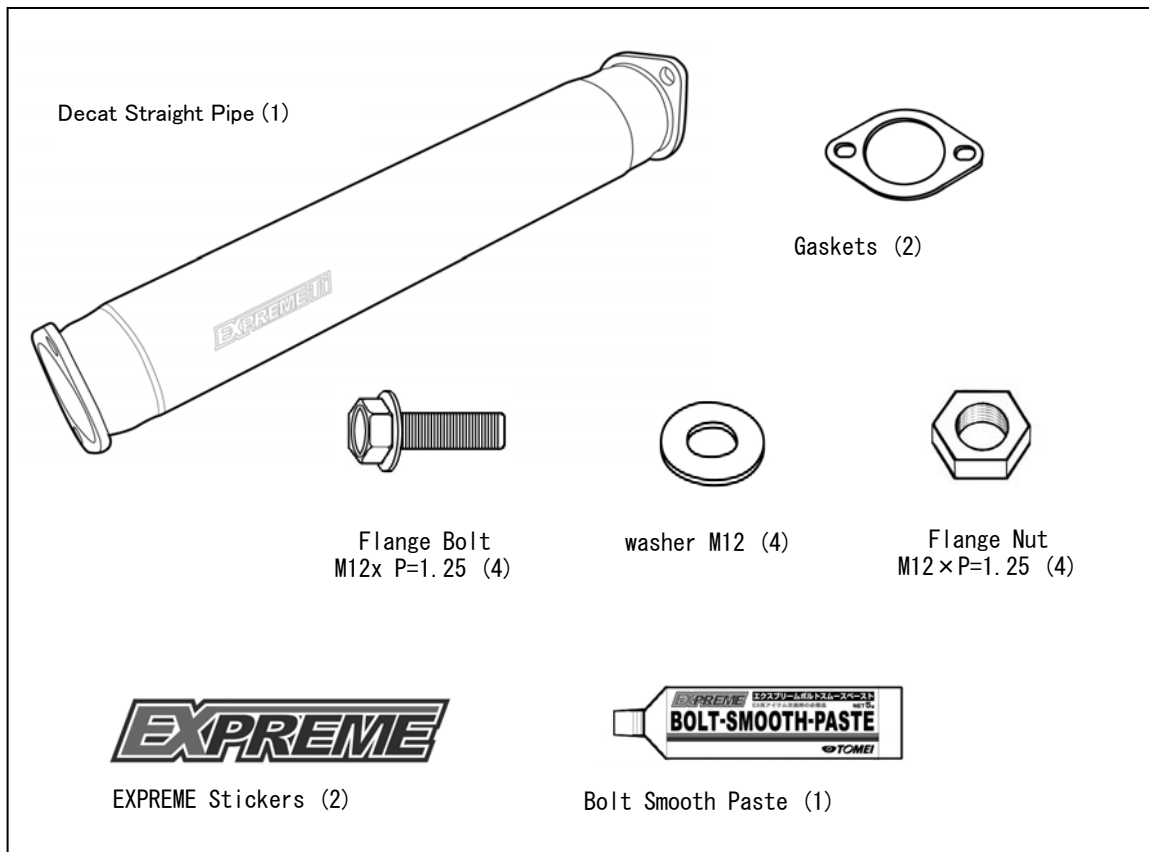


注意

- ・本品を装着した際、車両仕様によっては過給圧の特性に変化がある場合があります。
装着後は、最大過給圧や燃料セッティングを確認し、必要に応じてそれらの再セッティングを行ってください。

KIT CONTENTS

Below is the contents of this kit with the quantity listed in brackets ().



REQUIRED TOOLS

These tools are the bare minimum required for the job.

* General Engine Maintenance Tools * Torque Wrench * Service Manual



CAUTION!


- This product is designed to be used for off road competition purposes only.
- This product is to be installed by a qualified professional in a fully equipped workshop.
- This product was designed specifically for the application specified. If the attempt was made to use this product on another engine/car other than specified then you will risk damaging this kit and or the engine or components related with it.
- This product is to be installed with the appropriate tools and equipment to prevent any engine failures and injuries or bodily harm.



WARNING

- This product is to be installed when the engine and engine bay is cold.
- Please be sure that all parts are fitted correctly to avoid any possible fire risk hazards.

1. REMOVAL OF THE STOCK CATALYTIC CONVERTER

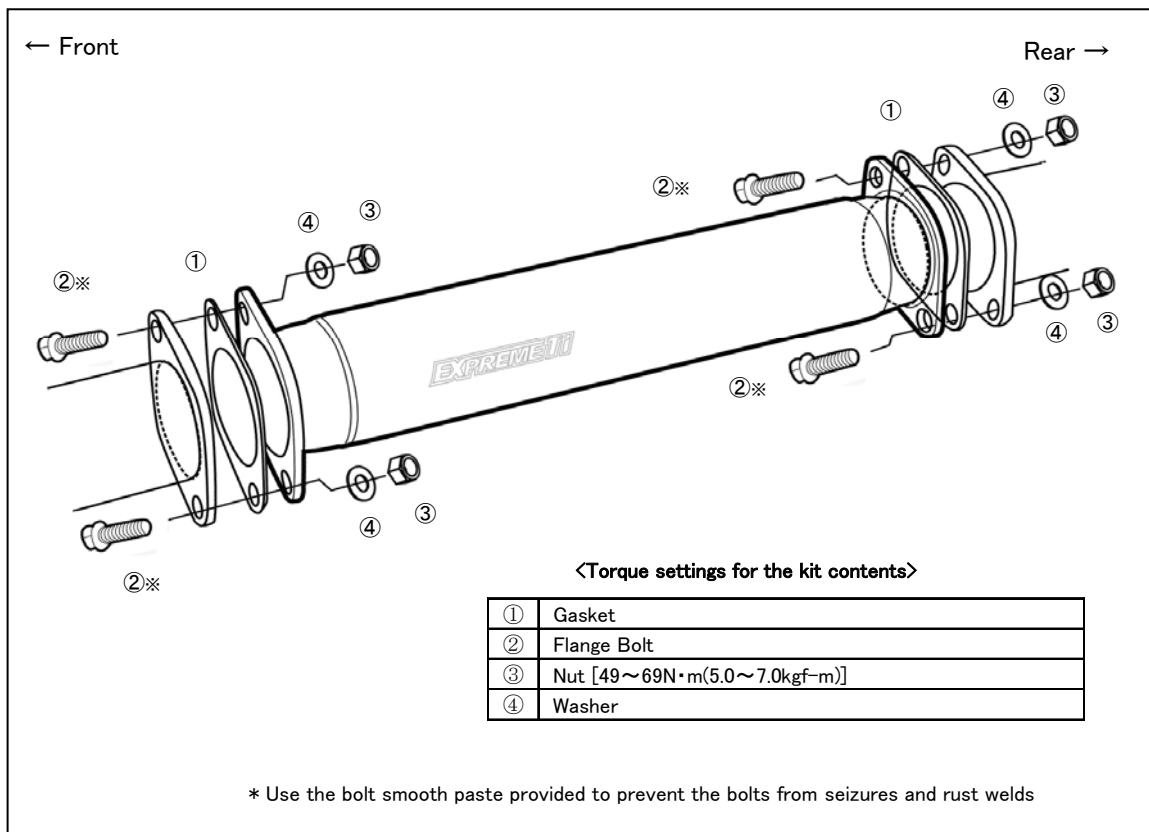
 This manual only provides the simple instructions. For more details please refer to the vehicles official service manual.

1. Disconnect the cars battery negative terminal.
2. Remove the stock catalytic converter.

2. TOMEI STRAIGHT PIPE INSTALLATION

【Illustration of the mounting position of each bolt & gasket】

The installation of the bolts included in the kit is shown below.



【MOUNTING INSTRUCTIONS】

1. Install the straight pipe with the bolts and nuts provided in the kit.

【FRONT EXHAUST PIPE】

* Use the gaskets included in the kit. (①above)

Torque specs for the nuts supplied in the kit (③above) [49~69N·m(5.0~7.0kgf·m)]

【CENTER EXHAUST PIPE】

* Use the gaskets included in the kit. (①above)

Torque specs for the nuts supplied in the kit (③above) [56~94N·m(5.7~9.6kgf·m)]

2. Reconnect the cars battery negative terminal.



CAUTION

- Please check all clearances with the vehicles body and make sure that the bolts are not interfering with anything else. The clearances can change from vehicle to vehicle. Be sure that all the bolts are tightened correctly so that there is no pollution caused form any exhaust leaks.
- After fitting the straight pipe and/or catalytic converter please check that there are no signs of oil, dirt so as not to burn them later when the car is running.

INSTALLATION VERIFICATION

1. Check again the vehicle that there are no parts interfering with any other components.
2. Start the engine and let it idle first before taking it up to 2500 RPM to check and listen for any signs of exhaust leaks or any abnormal sounds. Then recheck the car again for any loose parts or gas leaks.
3. After the initial test drive check the car again for any signs of exhaust gas leakage and any loose parts, bolts and nuts.



WARNING

- Any interference with any parts/components can pose a fire risk hazard so please meticulously check the car after the install.
- Any exhaust leaks can decrease performance efficiency and also pose a health risk hazard with toxic exhaust gas poisoning.
- If there is anything felt abnormal when driving please stop immediately and check the car over.
- When any work or checks are to be done with the metal exhaust components then please do so when it is cold to prevent any burns and injuries.
- If any parts are lost or have fallen off then does not restart the car until the missing part(s) can be replaced properly.



CAUTION

- The vehicles characteristics and exhaust backpressure may change after installing this product so after the install you may need to have the ECU map settings and fuel supply pressure checked and adjust accordingly to suit the new setup.

***TOMEI POWERED* INC.**

株式会社 東名パワード

〒194-0004 東京都町田市鶴間1737-3
TEL : 042-795-8411(代)
FAX : 042-799-7851

1737-3 Tsuruma Machida-shi Tokyo 194-0004 JAPAN
TEL : +81-42-795-8411(main switchboard)
FAX : +81-42-799-7851

<http://www.tomei-p.co.jp>

この製品に関わる取り付け、操作上のご相談は上記へお願いします。
営業時間：月～金（祝祭日、年末年始を除く）9：00～18：00

If you have any questions in regards to the installation of this product,
please contact your local authorized Tomei Powered distributor.
OPEN: Monday - Friday (National holidays and public holidays excluded). 09:00 - 18:00