



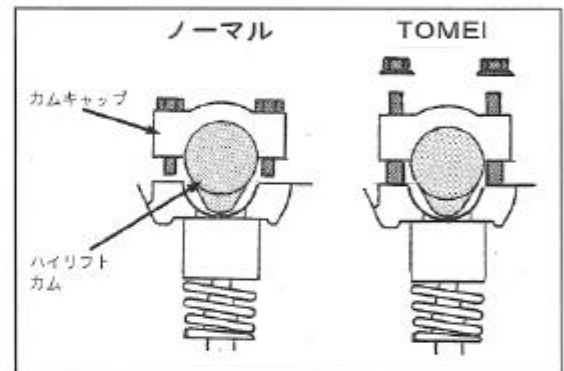
# 取扱説明書

- この取扱説明書を良く読んでからお使いください
- 日産自動車の発行する整備要領書と併せてお使いください
- 取り付け後も大切に保管してください
- 販売店様で取り付けをされる場合は本書を必ずお客様にお渡しください

## スタッド式強化カムキャップボルトセット

品番	RB26DET用	ボルト	191064
		ナット	191065
		セット	193016

TOMEI 製品のお買い上げありがとうございます。  
 ハイリフトカムの装着とエンジンの高回転化によって、カムキャップにはそれを持ち上げようとする強大な力が加わります。  
 強化カムキャップボルトは、底付きスタッドボルトとクロモリ材を用いることで、12.0mmリフト 10000rpm をクリアする取り付け強度を確保しました。  
 なお従来、ハイリフトカムの組み付け時は、ボルト全長が不足することにより、作業性の悪化やヘッドねじ穴の損傷が心配でしたが、本品は全長を長くすることで高い整備性を確保しました。

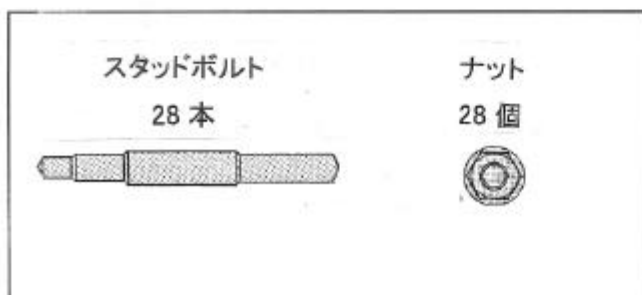


### ⚠ 注意

- 本品は自動車競技専用です。サーキットや公道から閉鎖されたコース内に限って使用してください。
- 一般公道で使用すると車両本来の安全性が失われ危険です。また、法律で罰せられます。
- 本品は自動車競技という特殊用途に用いるため、取り付けは特別の訓練を受けた整備士が、設備の整った作業場で実施してください。
- 本品は、指定したエンジン以外には取付できません。指定したエンジン以外に取り付けると、各部が適合せず、本品及び、エンジン本体を破損します。
- 本品は高回転、ハイリフトに対応する強度を十分確保しましたが、本品及び、他の部品に関わる負荷は、エンジンの運転条件や、各部品の組付、調整状態により変化します。性能の追求については、厳密な計画と、精度の高い組付調整を行なってください。計画や組付、調整、使用方法を誤ると、本品及び、エンジン本体を破損します。
- 取り付けの際は、適切な工具と保護具を使用しないとけがにつながり危険です。

### 部品構成

キットの中には、下記のものが入っています。



### 取付に必要な工具類

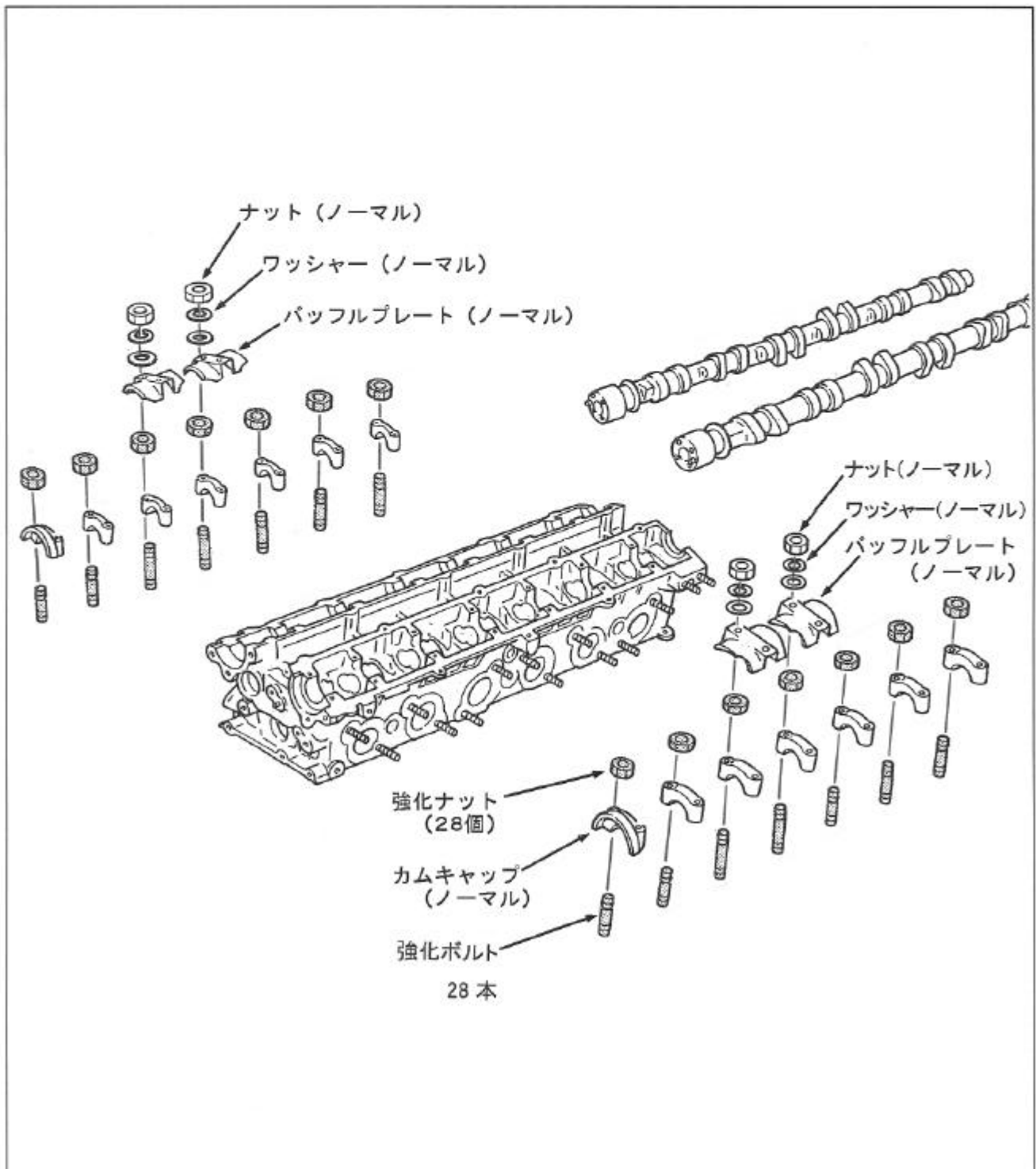
本品の取付に下記が必要です。

- エンジン整備用工具一式
- エンジン整備用計測器  
指針式トルクレンチ
- 耐熱潤滑剤  
(ワコーズ スレッドコンパウンド THG 相当品)
- ねじロック剤(ワコーズ ネジタイト NT 相当品)

## 構成

### ⚠ 注意

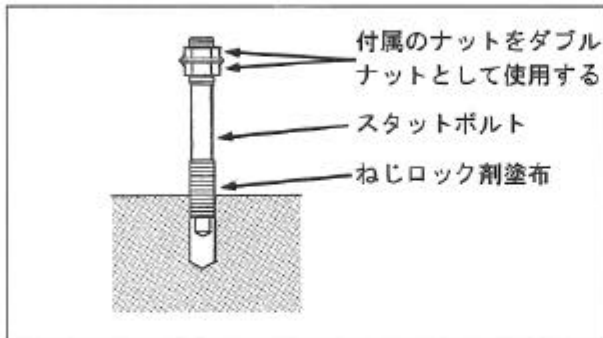
- 本書には、カムキャップボルト及びナットの締付に関わる基準を記載しましたが、カムシャフト脱着に関わる準備や手順など、他の整備要領は必ず日産自動車が発行する整備要領書（A006020）で確認してください。
- カムブラケットの位置及び、方向は入れ換えしないでください。
- 本品は軸部を最大限大径化し、カムキャップの組付精度と、引っ張り強度を向上しました。ボルトにカムキャップを差し込む際は、1ヶ毎に位置出し調整を行ってください。



## ボルト締付

### ⚠ 注意

- ボルト及びブロックのねじ部はきれいに清掃する。また、ボルトのねじ部はねじロック剤（ワコーズ ネジタイト NT 相当品）を塗布する。
- 規定トルクでの締付後、ナットを取り外す際、ボルトが動かないよう、十分注意して作業する。ボルトが動いた時は、作業をやり直す。
- スタットボルトの締付トルクが規定で行われないと、シリンダーヘッドのひずみが変わり、スタットボルト本来の機能が発揮できないことがある。必ず規定トルクで締め付ける。
- ボルトの軸部外径を最大限大きく設計してあるため、ボルトにカムキャップを差し込む際は、プラスチックハンマーで一つ一つ調整する必要がある。



①付属のナットをダブルナットとしてボルトの上側ねじ部に固定する。

②トルクレンチを用いて、締め付ける。

規定トルク 0.6kgm～0.8kgm

③ダブルナットを取り外す。

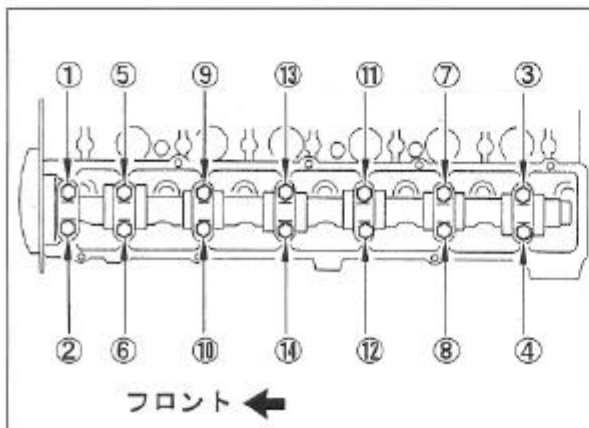
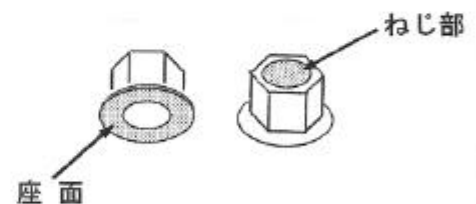
ナットを取り外す時、絶対にボルトを動かさない。ボルトが動いた時は、作業をやり直す。

## ナット締付

### ⚠ 注意

- 取付前にジャーナル、カムノーズにエンジンオイルを塗布する。
- カムシャフトを回転させない。回転させると、バルブとピストンが干渉することがある。
- かじりを防ぎ、適正な締付トルクで締め付けるため、ナットの座面及びねじ部には耐熱潤滑剤（ワコーズスレッドコンパウンド THC 相当品）を塗布する。

耐熱潤滑剤塗布箇所



NO. 1シリンダー圧縮上死点の状態、左図の番号順に締付を行う。

(1)番号順に約1.5回転(540°位)づつ均等に締め付ける。(仮締め)

(2)番号順に規定トルクで締め付ける。

規定トルク 1.0kgm

## 仕様

	ボルト	ナット
材質	クロモリ(SCM435)	クロモリ(SCM435)
サイズ	M6×1.0 L58.0	M6×1.0
強度区分	12.9T	—
処理	黒色酸化皮膜	黒色酸化皮膜
平均重量	11.3g	3.2g
部品番号	191064	191065
単品価格	350円	250円
必要数	28	28

営業部 042-795-8411

●この製品に関わる取り付け、操作上のご相談は上記へお願いします。

営業時間：月～金（祝祭日、年末年始等を除く）9：00～18：00

---

**TOMEI POWERED INC.**  
**株式会社 東名パワード**

〒194-0004 東京都町田市鶴間1737-3  
TEL 042-795-8411(代)  
FAX 042-799-7851

スタッド式強化カムキャップボルトセット取扱説明書 01年12月 M19121