

取 扱 説 明 書

INSTALLATION MANUAL

鍛造H断面コンロッドキット

FORGED H-BEAM CONNECTING ROD KIT

4AGコンロッド追補版

4AG CONNECTING ROD

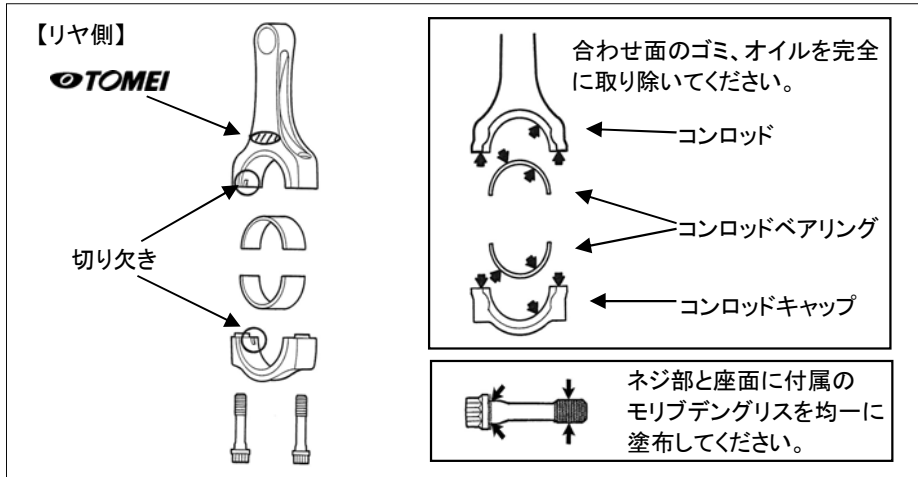
INSTALLATION MANUAL SUPPLEMENT

日本語 *****2p

English *****3p

コンロッドの組み立て (4AGの場合)

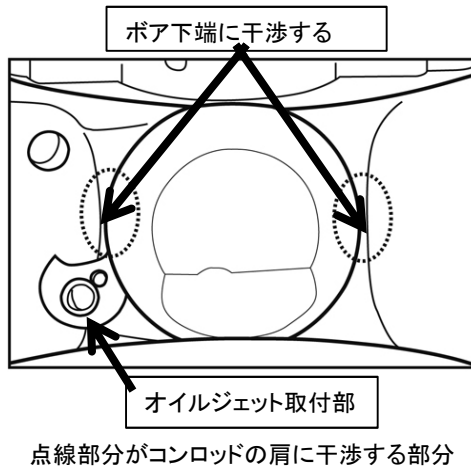
⚠️ TOMEI マークがリア側になるように組み立ててください。



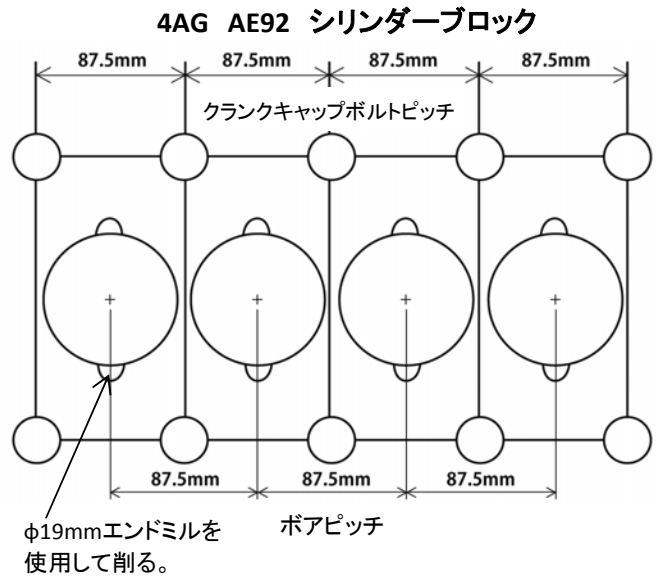
⚠️ クリアランスの確認

使用するブロックによってはコンロッドが干渉する場合があります。
その際は下記を参考に逃げ加工を実施してください。

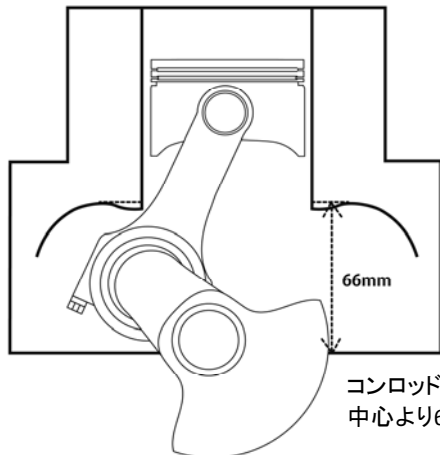
干渉部位



横軸方向の位置関係



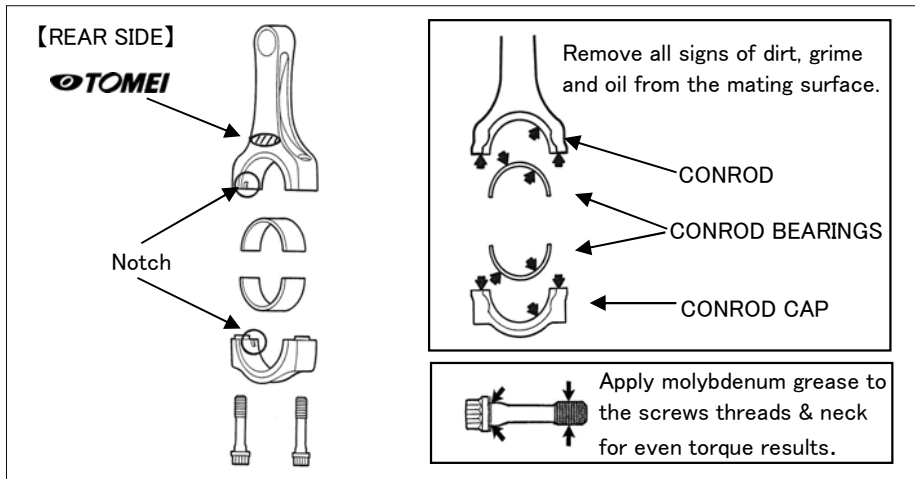
深さ方向の位置関係



コンロッド肩部が干渉した場合、深さ方向はクランク中心より66mmの位置まで削る。

THE CONNECTING ROD ASSEMBLY (For 4AGE Engines)

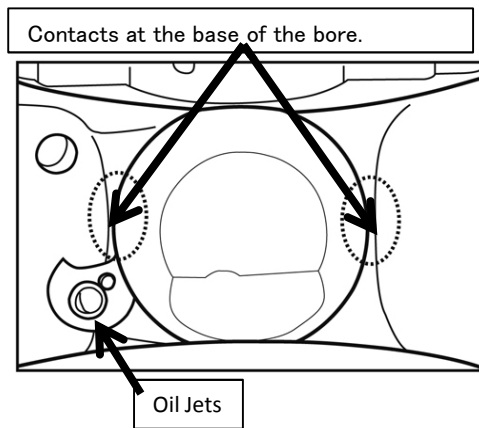
⚠ Assemble with the go, facing the rear of the engine.



⚠ VERIFYING CLEARANCE

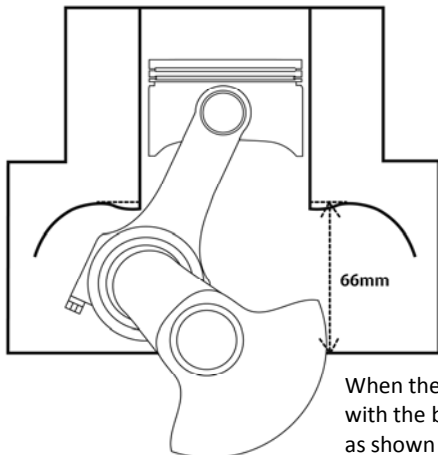
The Connecting Rod may have interference, depending on the block used.
If the problem exists, please make the following adjustments.

Points of Interference



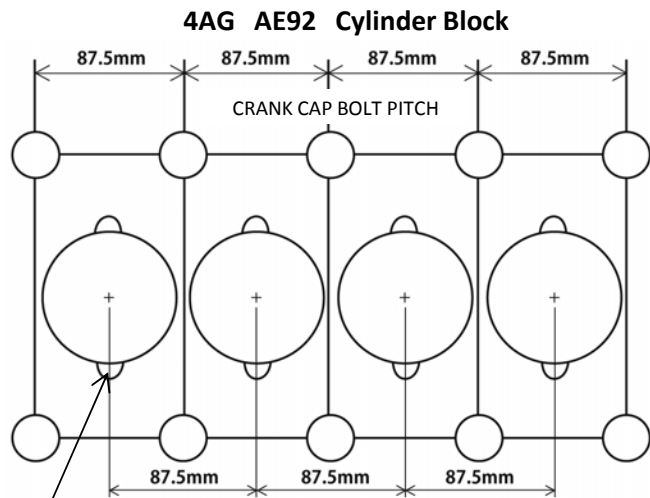
The sections highlighted with the dotted line, is where the conrod may come into contact with.

POSTION RELATED TO DEPTH



When the Conrods shoulder part comes into contact with the block, you'll need to grind off the sections as shown in the illustration. Approximately 66mm from the base of the cylinder block.

Horizontal View



Use a $\phi 19\text{mm}$ end mill Bore Pitch tool to cut here.

TOMEI POWERED INC.
株式会社 東名パワード

〒194-0004 東京都町田市鶴間1737-3
TEL : 042-795-8411(代)
FAX : 042-799-7851

1737-3 Tsuruma Machida-shi Tokyo 194-0004 JAPAN
TEL : +81-42-795-8411(main switchboard)
FAX : +81-42-799-7851
<http://www.tomei-p.co.jp>

この製品に関わる取り付け、操作上のご相談は上記へお願いします。
営業時間: 月～金(祝祭日、年末年始を除く) 9:00～18:00

If you have any questions in regards to the installation of this product,
please contact your local authorised Tomei Powered distributor.
OPEN: Monday - Friday (National holidays and public holidays excluded). 09:00 - 18:00