



NEW
RELEASE
INFORMATION
Vol.142 09.05

ROCKER ARM STOPPER for SR20DE(T)

SR20DE(T)用ロッカーアームストッパー

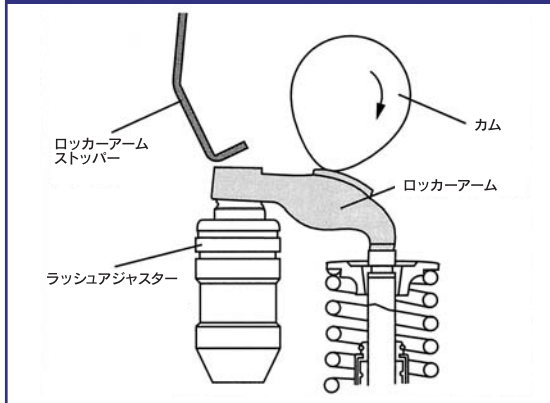


ハイクオリティ・
ロープライスに
リニューアル!

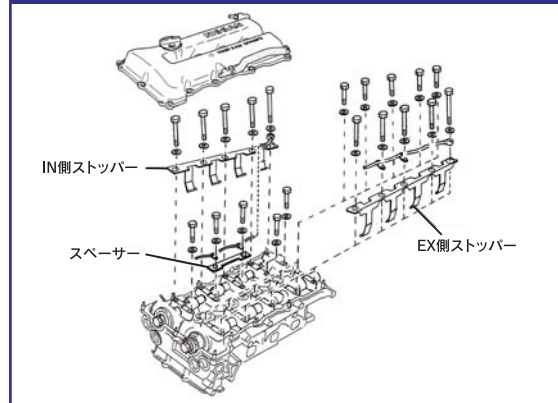
SR20チューニングの必需品

SRエンジンのロッカーアームは、サーキット走行やドラッグレース等の、エンジン回転数が7000rpmを超える使用条件やシフトミスによるオーバーレブなどで、ロッカーアームがジャンピングを起こしてしまい、ロッカーアームが外れエンジンの破損を招くことがあります。 ロッカーアームストッパーはロッカーアームのラッシュアジャスター側に一定のクリアランスを持って固定し、ジャンピングを起こした際にロッカーアームの振れを制御し、脱落を防止する部品です。

■機能解説図



■取付構成図



■適合車種: PS13/S14/S15/P10
適合エンジン: SR20DE(T)

¥6,300 (税抜価格¥6,000)

1台分セット・重量170g・材質SPCC(スチール)クロームメッキ・スペーサー入り

品番: 13220R300

備考: S14/15はヘッドカバーの加工が必要です。VVLには使用できません。ソリッドピボット車に使用できます。

カムシャフト交換の際にぜひご使用ください。

関連商品



SR20DE(T)用カムシャフト

エンジン形式	品名		価格	備考
SR20DET	PONCAM TYPE-R	256-11.50	¥39,900 (税抜価格¥38,000)	1台分セット
	PROCAM(ラッシュ)	256-11.50~270-12.50	¥19,950 (税抜価格¥19,000)	IN/EX別売
	PROCAM(ソリッド)	260-12.00~280-12.50	¥19,950 (税抜価格¥19,000)	IN/EX別売



エンジン形式	品名		価格	備考
SR20DE	PONCAM TYPE-N	260-11.20	¥39,900 (税抜価格¥38,000)	1台分セット
	PROCAM(ラッシュ)	260-11.20~270-12.50	¥19,950 (税抜価格¥19,000)	IN/EX別売
	PROCAM(ソリッド)	260-12.00~280-12.50	¥19,950 (税抜価格¥19,000)	IN/EX別売

※ソリッド仕様のカムシャフトは別途ソリッドピボットとアジャストシムおよびガイドが必要です。

TOMEI POWERED INC.

株式会社 東名パワード

〒194-0004 東京都町田市鶴間1737-3 TEL:042-795-8411 FAX:042-799-7851 <http://www.tomei-p.co.jp>

■品質改良の為、商品の仕様・価格は予告なく変更になる場合があります。 ■撮影及び印刷の都合上、掲載の写真は実際の色と若干異なる場合があります。